

Upínací páky s excentrem

Mechanické díly z nerez / Kontaktní destička z plastu /
Páka ze zinkové slitiny

SPECIFIKACE

Typy

- Typ **A**: Kontaktní destička z plastu s regulační maticí
- Typ **B**: Kontaktní destička z plastu bez regulační matice

Páka

Zinková slitina

práškově lakováno (epoxidová pryskyřice odolná vůči otěru)

barva černá, RAL 9005 **B**

barva oranžová, RAL 2004 **O**

barva červená, RAL 3000 **R**

barva stříbrná, RAL 9006 **S**

Kontaktní destička

Plast, vyztužený skelnými vlákny

- Typ A: Polyacetal (POM)
- Typ B: Polyamid (PA)

Provedení s vnitřním závitem

Osa, regulační matice, nastavitelná matice

Nerezová ocel AISI 303

Provedení se závitovým čepem

Osa, regulační matice, nastavitelný závitový čep

Nerezová ocel AISI 303

INFORMACE

Upínací páky s excentrem GN 927.4 se používají pro rychlé upínání a uvolňování. Tyto páky, na rozdíl od jiných upínacích způsobů s použitím závitu, umožňují upínání **bez kroučícího momentu**.

Tato páka byla zkonstruována tak, aby zajistila, že její pohyb nepřekročí max. upínací sílu.

Nejsou zde žádné volné komponenty, pokud jsou všechny díly namontovány ve správném pořadí.

Typ A má následující výhody:

Vzdálenost mezi excentrem páky a upínacím povrchem je nastavitelná prostřednictvím závitu regulační matice s jemným stoupáním. Díky tomu lze i maximální upínací sílu nastavit jednoduchým seřizením. Kromě toho umožňuje výběr lepší polohy páky vůči ose upínání.

U těchto upínacích pák s excentrem lze vyvinout upínací sílu až 8 kN.

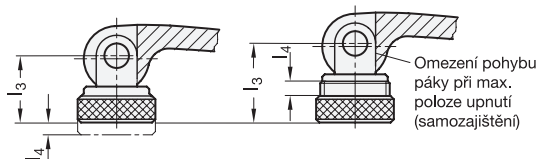
TECHNICKÉ INFORMACE

- Vlastnosti plastu (viz. strana A2)
- Vlastnosti nerezové oceli (viz. strana A26)

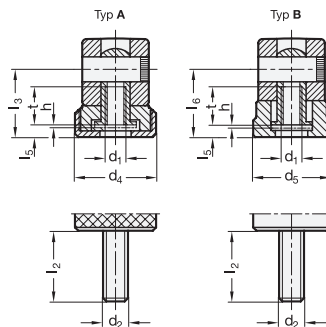
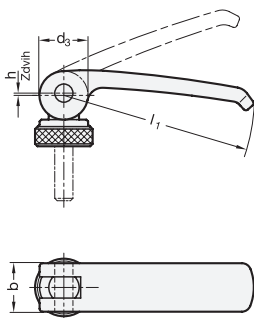


KONSTRUKCE (TYP A) / PŘÍKLAD POUŽITÍ

Parametr l_3 pro nastavení upínací síly při požadované poloze páky se nastavuje pomocí regulační matice.



Hodnota l_3 max. nesmí být překročena. V opačném případě hrozí nebezpečí poškození závitu, protože délka zašroubování závitu bude malá a nepřenesou upínací sílu.



* Doplňte označením barvy pro těleso páky (B, O, R nebo S)

 B	 O	 R	 S
RAL9005	RAL2004	RAL3000	RAL9006

GN 927.4-se závitovou vložkou

Označení	l1	d1	b	d3	d4	d5	h	l3 min.	l3 max.	l4	l5	l6	t	Δ
GN 927.4-63-M5-A-*	63	M 5	16	16	19	-	0.75	16.3	18.8	2.5	3	-	10	57
GN 927.4-63-M6-A-*	63	M 6	16	16	19	-	0.75	16.3	18.8	2.5	3	-	10	56
GN 927.4-82-M6-A-*	82	M 6	20	20	25	-	1	19.5	22.5	3	3.7	-	12	112
GN 927.4-82-M8-A-*	82	M 8	20	20	25	-	1	19.5	22.5	3	3.7	-	12	110
GN 927.4-101-M8-A-*	101	M 8	25	26	30	-	1.5	25.3	29.3	4	4.8	-	15	213
GN 927.4-101-M10-A-*	101	M 10	25	26	30	-	1.5	25.3	29.3	4	4.8	-	15	211
GN 927.4-63-M5-B-*	63	M 5	16	16	-	18.5	0.75	-	-	-	3	16.3	10	51
GN 927.4-63-M6-B-*	63	M 6	16	16	-	18.5	0.75	-	-	-	3	16.3	10	50
GN 927.4-82-M6-B-*	82	M 6	20	20	-	22.5	1	-	-	-	3.7	19.5	12	97
GN 927.4-82-M8-B-*	82	M 8	20	20	-	22.5	1	-	-	-	3.7	19.5	12	98
GN 927.4-101-M8-B-*	101	M 8	25	26	-	27	1.5	-	-	-	4.8	25.3	15	185
GN 927.4-101-M10-B-*	101	M 10	25	26	-	27	1.5	-	-	-	4.8	25.3	15	185


GN 927.4-se závitovým čepem

Označení	l1	d2	l2	b	d3	d4	d5	h	l3 min.	l3 max.	l4	l5	l6	Δ
GN 927.4-63-M5-16-A-*	63	M 5	16	16	16	19	-	0.75	16.3	18.8	2.5	3	-	60
GN 927.4-63-M5-20-A-*	63	M 5	20	16	16	19	-	0.75	16.3	18.8	2.5	3	-	61
GN 927.4-63-M5-25-A-*	63	M 5	25	16	16	19	-	0.75	16.3	18.8	2.5	3	-	61
GN 927.4-63-M5-30-A-*	63	M 5	30	16	16	19	-	0.75	16.3	18.8	2.5	3	-	63
GN 927.4-63-M5-35-A-*	63	M 5	35	16	16	19	-	0.75	16.3	18.8	2.5	3	-	63
GN 927.4-63-M5-40-A-*	63	M 5	40	16	16	19	-	0.75	16.3	18.8	2.5	3	-	65
GN 927.4-63-M5-50-A-*	63	M 5	50	16	16	19	-	0.75	16.3	18.8	2.5	3	-	65
GN 927.4-63-M6-16-A-*	63	M 6	16	16	16	19	-	0.75	16.3	18.8	2.5	3	-	60
GN 927.4-63-M6-20-A-*	63	M 6	20	16	16	19	-	0.75	16.3	18.8	2.5	3	-	61
GN 927.4-63-M6-25-A-*	63	M 6	25	16	16	19	-	0.75	16.3	18.8	2.5	3	-	62
GN 927.4-63-M6-30-A-*	63	M 6	30	16	16	19	-	0.75	16.3	18.8	2.5	3	-	64
GN 927.4-63-M6-35-A-*	63	M 6	35	16	16	19	-	0.75	16.3	18.8	2.5	3	-	64
GN 927.4-63-M6-40-A-*	63	M 6	40	16	16	19	-	0.75	16.3	18.8	2.5	3	-	65
GN 927.4-63-M6-50-A-*	63	M 6	50	16	16	19	-	0.75	16.3	18.8	2.5	3	-	77
GN 927.4-82-M6-20-A-*	82	M 6	20	20	20	25	-	1	19.5	22.5	3	3.7	-	118
GN 927.4-82-M6-25-A-*	82	M 6	25	20	20	25	-	1	19.5	22.5	3	3.7	-	119
GN 927.4-82-M6-30-A-*	82	M 6	30	20	20	25	-	1	19.5	22.5	3	3.7	-	120
GN 927.4-82-M6-35-A-*	82	M 6	35	20	20	25	-	1	19.5	22.5	3	3.7	-	120
GN 927.4-82-M6-40-A-*	82	M 6	40	20	20	25	-	1	19.5	22.5	3	3.7	-	122
GN 927.4-82-M6-50-A-*	82	M 6	50	20	20	25	-	1	19.5	22.5	3	3.7	-	123
GN 927.4-82-M6-60-A-*	82	M 6	60	20	20	25	-	1	19.5	22.5	3	3.7	-	126
GN 927.4-82-M8-20-A-*	82	M 8	20	20	20	25	-	1	19.5	22.5	3	3.7	-	121
GN 927.4-82-M8-25-A-*	82	M 8	25	20	20	25	-	1	19.5	22.5	3	3.7	-	122
GN 927.4-82-M8-30-A-*	82	M 8	30	20	20	25	-	1	19.5	22.5	3	3.7	-	123
GN 927.4-82-M8-35-A-*	82	M 8	35	20	20	25	-	1	19.5	22.5	3	3.7	-	125
GN 927.4-82-M8-40-A-*	82	M 8	40	20	20	25	-	1	19.5	22.5	3	3.7	-	128
GN 927.4-82-M8-50-A-*	82	M 8	50	20	20	25	-	1	19.5	22.5	3	3.7	-	130
GN 927.4-82-M8-60-A-*	82	M 8	60	20	20	25	-	1	19.5	22.5	3	3.7	-	132
GN 927.4-101-M8-25-A-*	101	M 8	25	25	26	30	-	1.5	25.3	29.3	4	4.8	-	228
GN 927.4-101-M8-30-A-*	101	M 8	30	25	26	30	-	1.5	25.3	29.3	4	4.8	-	230
GN 927.4-101-M8-35-A-*	101	M 8	35	25	26	30	-	1.5	25.3	29.3	4	4.8	-	231
GN 927.4-101-M8-40-A-*	101	M 8	40	25	26	30	-	1.5	25.3	29.3	4	4.8	-	232
GN 927.4-101-M8-50-A-*	101	M 8	50	25	26	30	-	1.5	25.3	29.3	4	4.8	-	235

* Doplněte označením barvy pro těleso páky (B, O, R nebo S)

 B	 O	 R	 S
RAL9005	RAL2004	RAL3000	RAL9006

GN 927.4-se závitovým čepem

Označení	l1	d2	l2	b	d3	d4	d5	h	l3 min.	l3 max.	l4	l5	l6	
GN 927.4-101-M8-60-A-*	101	M 8	60	25	26	30	-	1.5	25.3	29.3	4	4.8	-	238
GN 927.4-101-M10-20-A-*	101	M 10	20	25	26	30	-	1.5	25.3	29.3	4	4.8	-	229
GN 927.4-101-M10-25-A-*	101	M 10	25	25	26	30	-	1.5	25.3	29.3	4	4.8	-	232
GN 927.4-101-M10-30-A-*	101	M 10	30	25	26	30	-	1.5	25.3	29.3	4	4.8	-	234
GN 927.4-101-M10-35-A-*	101	M 10	35	25	26	30	-	1.5	25.3	29.3	4	4.8	-	237
GN 927.4-101-M10-40-A-*	101	M 10	40	25	26	30	-	1.5	25.3	29.3	4	4.8	-	240
GN 927.4-101-M10-50-A-*	101	M 10	50	25	26	30	-	1.5	25.3	29.3	4	4.8	-	234
GN 927.4-101-M10-60-A-*	101	M 10	60	25	26	30	-	1.5	25.3	29.3	4	4.8	-	250
GN 927.4-63-M5-16-B-*	63	M 5	16	16	16	-	18.5	0.75	-	-	-	3	16.3	55
GN 927.4-63-M5-20-B-*	63	M 5	20	16	16	-	18.5	0.75	-	-	-	3	16.3	55
GN 927.4-63-M5-25-B-*	63	M 5	25	16	16	-	18.5	0.75	-	-	-	3	16.3	56
GN 927.4-63-M5-30-B-*	63	M 5	30	16	16	-	18.5	0.75	-	-	-	3	16.3	56
GN 927.4-63-M5-35-B-*	63	M 5	35	16	16	-	18.5	0.75	-	-	-	3	16.3	58
GN 927.4-63-M5-40-B-*	63	M 5	40	16	16	-	18.5	0.75	-	-	-	3	16.3	58
GN 927.4-63-M5-50-B-*	63	M 5	50	16	16	-	18.5	0.75	-	-	-	3	16.3	59
GN 927.4-63-M6-16-B-*	63	M 6	16	16	16	-	18.5	0.75	-	-	-	3	16.3	54
GN 927.4-63-M6-20-B-*	63	M 6	20	16	16	-	18.5	0.75	-	-	-	3	16.3	55
GN 927.4-63-M6-25-B-*	63	M 6	25	16	16	-	18.5	0.75	-	-	-	3	16.3	56
GN 927.4-63-M6-30-B-*	63	M 6	30	16	16	-	18.5	0.75	-	-	-	3	16.3	57
GN 927.4-63-M6-35-B-*	63	M 6	35	16	16	-	18.5	0.75	-	-	-	3	16.3	58
GN 927.4-63-M6-40-B-*	63	M 6	40	16	16	-	18.5	0.75	-	-	-	3	16.3	59
GN 927.4-63-M6-50-B-*	63	M 6	50	16	16	-	18.5	0.75	-	-	-	3	16.3	60
GN 927.4-82-M6-20-B-*	82	M 6	20	20	20	-	22.5	1	-	-	-	3.7	19.5	103
GN 927.4-82-M6-25-B-*	82	M 6	25	20	20	-	22.5	1	-	-	-	3.7	19.5	104
GN 927.4-82-M6-30-B-*	82	M 6	30	20	20	-	22.5	1	-	-	-	3.7	19.5	106
GN 927.4-82-M6-35-B-*	82	M 6	35	20	20	-	22.5	1	-	-	-	3.7	19.5	106
GN 927.4-82-M6-40-B-*	82	M 6	40	20	20	-	22.5	1	-	-	-	3.7	19.5	108
GN 927.4-82-M6-50-B-*	82	M 6	50	20	20	-	22.5	1	-	-	-	3.7	19.5	111
GN 927.4-82-M6-60-B-*	82	M 6	60	20	20	-	22.5	1	-	-	-	3.7	19.5	111
GN 927.4-82-M8-20-B-*	82	M 8	20	20	20	-	22.5	1	-	-	-	3.7	19.5	106
GN 927.4-82-M8-25-B-*	82	M 8	25	20	20	-	22.5	1	-	-	-	3.7	19.5	110
GN 927.4-82-M8-30-B-*	82	M 8	30	20	20	-	22.5	1	-	-	-	3.7	19.5	111
GN 927.4-82-M8-35-B-*	82	M 8	35	20	20	-	22.5	1	-	-	-	3.7	19.5	112
GN 927.4-82-M8-40-B-*	82	M 8	40	20	20	-	22.5	1	-	-	-	3.7	19.5	114
GN 927.4-82-M8-50-B-*	82	M 8	50	20	20	-	22.5	1	-	-	-	3.7	19.5	116
GN 927.4-82-M8-60-B-*	82	M 8	60	20	20	-	22.5	1	-	-	-	3.7	19.5	120
GN 927.4-101-M8-20-B-*	101	M 8	20	25	26	-	27	1.5	-	-	-	4.8	25.3	200
GN 927.4-101-M8-25-B-*	101	M 8	25	25	26	-	27	1.5	-	-	-	4.8	25.3	203
GN 927.4-101-M8-30-B-*	101	M 8	30	25	26	-	27	1.5	-	-	-	4.8	25.3	204
GN 927.4-101-M8-35-B-*	101	M 8	35	25	26	-	27	1.5	-	-	-	4.8	25.3	208
GN 927.4-101-M8-40-B-*	101	M 8	40	25	26	-	27	1.5	-	-	-	4.8	25.3	209
GN 927.4-101-M8-50-B-*	101	M 8	50	25	26	-	27	1.5	-	-	-	4.8	25.3	210
GN 927.4-101-M8-60-B-*	101	M 8	60	25	26	-	27	1.5	-	-	-	4.8	25.3	214
GN 927.4-101-M10-20-B-*	101	M 10	20	25	26	-	27	1.5	-	-	-	4.8	25.3	200
GN 927.4-101-M10-25-B-*	101	M 10	25	25	26	-	27	1.5	-	-	-	4.8	25.3	203
GN 927.4-101-M10-30-B-*	101	M 10	30	25	26	-	27	1.5	-	-	-	4.8	25.3	210
GN 927.4-101-M10-35-B-*	101	M 10	35	25	26	-	27	1.5	-	-	-	4.8	25.3	220
GN 927.4-101-M10-40-B-*	101	M 10	40	25	26	-	27	1.5	-	-	-	4.8	25.3	215
GN 927.4-101-M10-50-B-*	101	M 10	50	25	26	-	27	1.5	-	-	-	4.8	25.3	221
GN 927.4-101-M10-60-B-*	101	M 10	60	25	26	-	27	1.5	-	-	-	4.8	25.3	221