

## Kroužky se stupnicí

### SPECIFIKACE

#### Typy

Typ **MCR**: matně chromovaný povrch

Typ **MCRS**: matně chromovaný povrch, standardní stupnice s číslováním 0...90,

100 dílků, dle schématu stupnice d1/100 A RA 0-10-20...90/10

#### Označení otvorů

- Provedení **B**: bez třecího kroužku
- Provedení **R**: s třecím kroužkem

Ocel

- Frézované vroubkování
- Povrch pro stupnici d1 jemně soustružený
- bez povrchové úpravy (standardní provedení)
- matně chromovaný povrch **MCR**
- matně chromovaný povrch se standardní stupnicí **MCRS**

Stupnice

barva černá, přesně vyryto laserem

Upínací kroužek z pryže

Třecí kroužek z polyamidu

### INFORMACE

Třecí kroužek je odolný vůči opotřebení a zajišťuje dokonalé uchycení kroužku se stupnicí při opětovném nasazování na hřídel. Navíc umožňuje umístění kroužku se stupnicí na nepohyblivou hřídel.

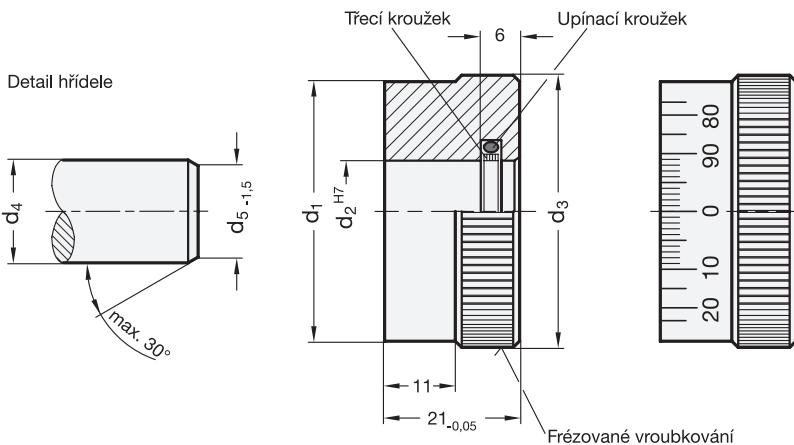
Také tento kroužek může být dodán s jakýmkoliv typem stupnice. Požadovaný design stupnice, posloupnost číslování, polohu čísel a typ stupnice naleznete v kapitole "STUPNICE" (viz. strana 594).

### NA POPTÁVKU

- Stupnice na přání v kapitole "STUPNICE" (viz. strana 594)

### TECHNICKÉ INFORMACE

- Základní tolerance ISO (viz. strana A21)



## GN 164

Označení	d1 ±0.02	d2 H7	d3	d4 -0.02/-0.05	d5	$\frac{d}{L}$
GN 164-30-B12	30	12	31.7	12	10.5	98
GN 164-30-B14	30	14	31.7	14	10.5	90
GN 164-40-B14	40	14	41.3	14	12.5	180
GN 164-40-B16	40	16	41.3	16	12.5	172
GN 164-50-B16	50	16	51.8	16	14.5	292
GN 164-50-B18	50	18	51.8	18	14.5	282
GN 164-60-B18	60	18	61.4	18	16.5	420
GN 164-60-B20	60	20	61.4	20	16.5	413
GN 164-30-R12	30	12	31.7	12	10.5	100
GN 164-30-R14	30	14	31.7	12	10.5	92
GN 164-40-R14	40	14	41.3	14	12.5	182
GN 164-40-R16	40	16	41.3	16	12.5	174
GN 164-50-R16	50	16	51.8	16	14.5	293
GN 164-50-R18	50	18	51.8	18	14.5	283
GN 164-60-R18	60	18	61.4	18	16.5	424
GN 164-60-R20	60	20	61.4	20	16.5	413

## GN 164-MCR/MCRS

Označení	d1 ±0.02	d2 H7	d3	d4 -0.02/-0.05	d5	$\frac{d}{L}$
GN 164-30-B12-MCR	30	12	31.7	12	10.5	98
GN 164-30-B14-MCR	30	14	31.7	14	10.5	90
GN 164-40-B14-MCR	40	14	41.3	14	12.5	180
GN 164-40-B16-MCR	40	16	41.3	16	12.5	172
GN 164-50-B16-MCR	50	16	51.8	16	14.5	292
GN 164-50-B18-MCR	50	18	51.8	18	14.5	281
GN 164-60-B18-MCR	60	18	61.4	18	16.5	422
GN 164-60-B20-MCR	60	20	61.4	20	16.5	413
GN 164-30-B12-MCRS	30	12	31.7	12	10.5	98
GN 164-30-B14-MCRS	30	14	31.7	14	10.5	90
GN 164-40-B14-MCRS	40	14	41.3	14	12.5	180
GN 164-40-B16-MCRS	40	16	41.3	16	12.5	172
GN 164-50-B16-MCRS	50	16	51.8	16	14.5	292
GN 164-50-B18-MCRS	50	18	51.8	18	14.5	281
GN 164-60-B18-MCRS	60	18	61.4	18	16.5	422
GN 164-60-B20-MCRS	60	20	61.4	20	16.5	413
GN 164-30-R12-MCR	30	12	31.7	12	10.5	100
GN 164-30-R14-MCR	30	14	31.7	14	10.5	92
GN 164-40-R14-MCR	40	14	41.3	14	12.5	184
GN 164-40-R16-MCR	40	16	41.3	16	12.5	174
GN 164-50-R16-MCR	50	16	51.8	16	14.5	293
GN 164-50-R18-MCR	50	18	51.8	18	14.5	285
GN 164-60-R18-MCR	60	18	61.4	18	16.5	424
GN 164-60-R20-MCR	60	20	61.4	20	16.5	413
GN 164-30-R12-MCRS	30	12	31.7	12	10.5	100
GN 164-30-R14-MCRS	30	14	31.7	14	10.5	92
GN 164-40-R14-MCRS	40	14	41.3	14	12.5	162
GN 164-40-R16-MCRS	40	16	41.3	16	12.5	174
GN 164-50-R16-MCRS	50	16	51.8	16	14.5	293
GN 164-50-R18-MCRS	50	18	51.8	18	14.5	283
GN 164-60-R18-MCRS	60	18	61.4	18	16.5	424
GN 164-60-R20-MCRS	60	20	61.4	20	16.5	413



6

Regulační prvky