

Polohovací páky

SPECIFIKACE

Typy

- Typ **A**: bez ozubení
- Typ **B**: ozubení s 30 zuby

Ocel

černěná

Plastová krytka

barva černá, s vloženým hliníkovým diskem
matně eloxovaný, přírodní barva

Otvor s drážkou pro pero

K10: 3 P9 x 1,1

K12 ... K16: DIN 6885/2

Kulové rukojeti DIN 319 (viz. strana 538)

Plast, Duroplast

barva černá, lesklý povrch



INFORMACE

Polohovací pákou GN 215 lze otáčet hřídel v předem stanoveném úhlu a v nastavené poloze jí zajistit. Aby bylo možné hřídel pootočit, je nutné páku zvednout proti tlaku pružiny a rozpojit ozubení (ovládání jednou rukou).

Pouzdro je spojeno s hřídel pomocí drážky pro pero.

Polohovací příruba je na stroj upevněna pomocí dvou šroubů s válcovou hlavou (M5).

Páka zajišťuje pomocí polohovacího kolíku spojení mezi hřídel a polohovací přírubou.

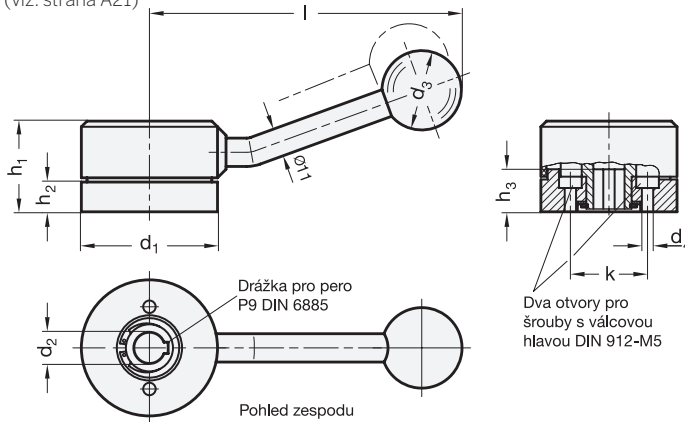
Ozubení je chráněno před šponami a malými částicemi pomocí krytky. Tuto krytku lze nasadit ručně (elastické prvky zapadnou do drážky) a demontovat pomocí šroubováku.

NA POPTÁVKU

- Omezený úhel natočení dle výkresu

TECHNICKÉ INFORMACE

- Základní tolerance ISO (viz. strana A21)



GN 215

Označení	d1	d2 H7	d3	d4	d5	h1	h2	h3 max.	k	l	w +0.5°	Δ
GN 215-54-K10-A	54	K10	32	5.2	44.5	37	13	16.5	30	122	22°	470
GN 215-54-K12-A	54	K12	32	5.2	44.5	37	13	16.5	30	122	22°	466
GN 215-60-K14-A	60	K14	32	5.2	50	39	15	18.5	36	125	19°	619
GN 215-60-K16-A	60	K16	32	5.2	50	39	15	18.5	36	125	19°	597
GN 215-54-K10-B	54	K10	32	5.2	44.5	37	13	16.5	30	122	22°	461
GN 215-54-K12-B	54	K12	32	5.2	44.5	37	13	16.5	30	122	22°	457
GN 215-60-K14-B	60	K14	32	5.2	50	39	15	18.5	36	125	19°	608
GN 215-60-K16-B	60	K16	32	5.2	50	39	15	18.5	36	125	19°	580

TECHNICKÉ A MONTÁŽNÍ POKYNY

Polohovací kolík s klínovým ozubením, které zajišťují polohování bez vůle a snadné zajištění a odjištění polohy. Speciální ozubení a polohovací kolíky mohou být vyrobeny také na zakázku. V případě zájmu požádejte o nabídku.

Pokud není požadováno polohování bez vůle, je možné použít polohovací kolík vyrobený ze zajišťovacího šroubu. Ozubení může být vyrobeno čtvercové nebo mohou být zhotoveny vhodné otvory. Otvory musí být dostatečně velké, aby nedocházelo k zaseknutí kolíku.

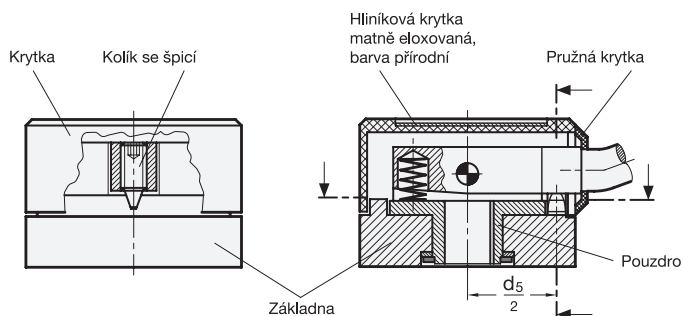
Nejmenší možný úhel pro speciální ozubení:

Velikost 54 - 11°

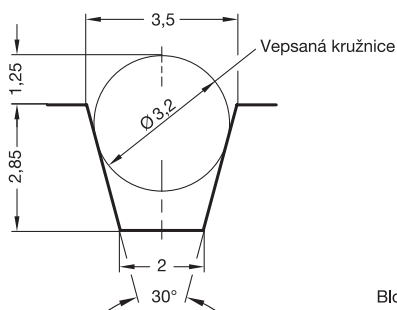
Velikost 60 - 9°

Nejmenší úhly mohou být dosaženy vhodným ozubením a kolíky.

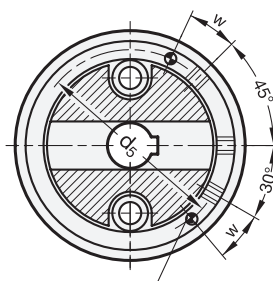
Může být dodaná fréza pro standardní ozubení.



Zvětšený vrub ozubení s vepsanou kružnicí pro kontrolu rozměrů



Příklad:
Tři vruby ozubení a dva blokovácí kolíky vymezující úhel nastavení



Blokovácí kolík Ø 3,5 x 7 mm vyčnívá (pouze pokud je požadováno vymezení úhlu nastavení)
w = úhel od vrubu ozubení (poloha páky).



6

Regulační prvky