

Regulovatelné upínací páky ploché

Ocel, černěná

SPECIFIKACE

Typy

- Typ **D**: vodorovná páka
- Typ **E**: šikmá páka

Ocel
černěná

Pevnost v tahu třídy 5.8

Hladký povrch v přírodní barvě,
hliníková krytka eloxovaná

Kulové rukojeti DIN 319 (viz. strana 538)
Plast, Duroplast
barva černá, lesklý povrch

INFORMACE

Celková výška regulovatelných upínacích pák plochých GN 125 je zredukována na minimum.

Podobně jako jiné regulovatelné páky jsou vhodné tam, kde je zapotřebí upnutí ve stísněném prostoru nebo tam, kde je požadována konkrétní poloha páky. Upínací prvek je spojený s tělesem páky přes ozubení, které může být snadno rozpojeno.

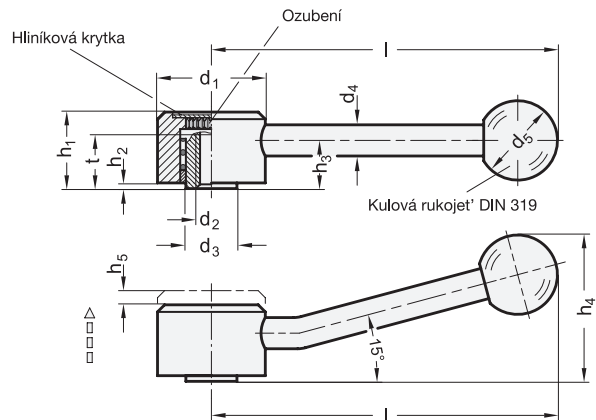
Zatažením za páku se rozpojí ozubení a umožní otočení páky do ideální upínací polohy. Po uvolnění páky se ozubení automaticky znovu spojí.

NA POPTÁVKU

- s průchozím závitovým otvorem

TECHNICKÉ INFORMACE

- Vlastnosti nerezové oceli (viz. strana A26)



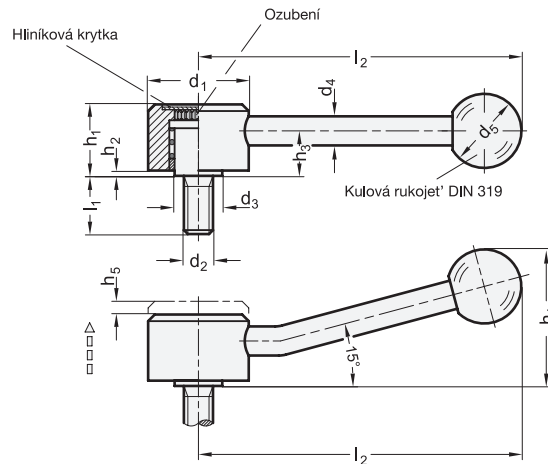
* Doplněte označení o sklon rukojeti páky

D Šikmá rukojeť
E Rovná rukojeť

GN 125-se závitovou vložkou

Označení	d1	d2	d3	d4	d5	h1	h2	h3	h4 ≈	h5	l	t min.	
GN 125-32-M6-*	32	M 6	13.5	8	20	20.5	1.5	12.5	36	4	100	11	141
GN 125-32-M8-*	32	M 8	13.5	8	20	20.5	1.5	12.5	36	4	100	11	139
GN 125-36-M8-*	36	M 8	16	10	25	24.5	2	15	45	4.5	120	14	223
GN 125-36-M10-*	36	M 10	16	10	25	24.5	2	15	45	4.5	120	14	222
GN 125-36-M12-*	36	M 12	16	10	25	24.5	2	15	45	4.5	120	14	220
GN 125-40-M10-*	40	M 10	19	12	30	26.5	2	16	50	4.5	130	17	307
GN 125-40-M12-*	40	M 12	19	12	30	26.5	2	16	50	4.5	130	17	301
GN 125-45-M12-*	45	M 12	23	12	32	31.5	2	20	60	5	145	23	425
GN 125-45-M14-*	45	M 14	23	12	32	31.5	2	20	60	5	145	23	415
GN 125-45-M16-*	45	M 16	23	12	32	31.5	2	20	60	5	145	23	406

Váha pro typ E



*Doplňte označení o sklon rukojeti páky

D Síková rukojeť E Rovná rukojeť

GN 125-se závitovým čepem

Označení	d1	d2	l1	d3	d4	d5	h1	h2	h3	h4 ≈	h5	l2	⚖
GN 125-32-M8-12-*	32	M 8	12	13.5	8	20	20.5	1.5	12.5	36	4	100	147
GN 125-32-M8-16-*	32	M 8	16	13.5	8	20	20.5	1.5	12.5	36	4	100	148
GN 125-32-M8-20-*	32	M 8	20	13.5	8	20	20.5	1.5	12.5	36	4	100	149
GN 125-32-M8-25-*	32	M 8	25	13.5	8	20	20.5	1.5	12.5	36	4	100	151
GN 125-32-M8-32-*	32	M 8	32	13.5	8	20	20.5	1.5	12.5	36	4	100	153
GN 125-32-M8-40-*	32	M 8	40	13.5	8	20	20.5	1.5	12.5	36	4	100	156
GN 125-32-M8-50-*	32	M 8	50	13.5	8	20	20.5	1.5	12.5	36	4	100	158
GN 125-32-M8-63-*	32	M 8	63	13.5	8	20	20.5	1.5	12.5	36	4	100	163
GN 125-32-M10-20-*	32	M 10	20	13.5	8	20	20.5	1.5	12.5	36	4	100	155
GN 125-32-M10-25-*	32	M 10	25	13.5	8	20	20.5	1.5	12.5	36	4	100	155
GN 125-32-M10-32-*	32	M 10	32	13.5	8	20	20.5	1.5	12.5	36	4	100	159
GN 125-32-M10-40-*	32	M 10	40	13.5	8	20	20.5	1.5	12.5	36	4	100	172
GN 125-32-M10-50-*	32	M 10	50	13.5	8	20	20.5	1.5	12.5	36	4	100	173
GN 125-32-M10-63-*	32	M 10	63	13.5	8	20	20.5	1.5	12.5	36	4	100	173
GN 125-32-M10-80-*	32	M 10	80	13.5	8	20	20.5	1.5	12.5	36	4	100	193
GN 125-36-M10-16-*	36	M 10	16	16	10	25	24.5	2	15	45	4.5	120	235
GN 125-36-M10-20-*	36	M 10	20	16	10	25	24.5	2	15	45	4.5	120	237
GN 125-36-M10-25-*	36	M 10	25	16	10	25	24.5	2	15	45	4.5	120	239
GN 125-36-M10-32-*	36	M 10	32	16	10	25	24.5	2	15	45	4.5	120	242
GN 125-36-M10-40-*	36	M 10	40	16	10	25	24.5	2	15	45	4.5	120	246
GN 125-36-M10-50-*	36	M 10	50	16	10	25	24.5	2	15	45	4.5	120	250
GN 125-36-M10-63-*	36	M 10	63	16	10	25	24.5	2	15	45	4.5	120	259
GN 125-36-M10-80-*	36	M 10	80	16	10	25	24.5	2	15	45	4.5	120	266
GN 125-36-M12-25-*	36	M 12	25	16	10	25	24.5	2	15	45	4.5	120	245
GN 125-36-M12-32-*	36	M 12	32	16	10	25	24.5	2	15	45	4.5	120	250
GN 125-36-M12-40-*	36	M 12	40	16	10	25	24.5	2	15	45	4.5	120	256
GN 125-36-M12-50-*	36	M 12	50	16	10	25	24.5	2	15	45	4.5	120	263
GN 125-36-M12-63-*	36	M 12	63	16	10	25	24.5	2	15	45	4.5	120	271
GN 125-36-M12-80-*	36	M 12	80	16	10	25	24.5	2	15	45	4.5	120	283
GN 125-40-M12-25-*	40	M 12	25	19	12	30	26.5	2	16	50	4.5	130	336
GN 125-40-M12-32-*	40	M 12	32	19	12	30	26.5	2	16	50	4.5	130	342
GN 125-40-M12-40-*	40	M 12	40	19	12	30	26.5	2	16	50	4.5	130	348
GN 125-40-M12-50-*	40	M 12	50	19	12	30	26.5	2	16	50	4.5	130	355
GN 125-40-M12-63-*	40	M 12	63	19	12	30	26.5	2	16	50	4.5	130	364
GN 125-40-M12-80-*	40	M 12	80	19	12	30	26.5	2	16	50	4.5	130	376
GN 125-45-M16-32-*	45	M 16	32	23	12	32	31.5	2	20	60	5	145	488
GN 125-45-M16-40-*	45	M 16	40	23	12	32	31.5	2	20	60	5	145	498
GN 125-45-M16-50-*	45	M 16	50	23	12	32	31.5	2	20	60	5	145	512
GN 125-45-M16-63-*	45	M 16	63	23	12	32	31.5	2	20	60	5	145	529
GN 125-45-M16-80-*	45	M 16	80	23	12	32	31.5	2	20	60	5	145	549

Váha pro typ E

