

## Regulační kolečka rýhovaná

Hliník

### SPECIFIKACE

#### Typy

- Typ **A**: se šípkou
- Typ **B**: neutrální, bez šípky nebo stupnice
- Typ **S**: stupnice s číslováním 0...9, 20

#### Označení č.

- Č. **1**: s upínacím šroubem
- Č. **2**: s kleštinou

Hliník

eloxovaný hliník, barva černá

Stupnice (Typ S) a šípka (Typ A) barva bílá, přesně vyryto laserem

Krytka

Plast, barva světle šedá

Kleština / Šestihránná matice

Mosaz

Upínací šroub z nerezové oceli DIN 916 s vnitřním šestihranem a zubatým hrotem



### INFORMACE

Světle šedá krytka regulačních koleček GN 726.1 chrání montážní díly i konec hřídele. Povrch krytky lze použít také k natištění loga nebo jiných symbolů.

Provedení s kleštinou umožňuje snadné nastavení polohy u typů se stupnicí nebo šípkou.

Stupnice a šípka na ovládacím kolečku jsou nesmazatelné a dobře čitelné.

Vedle standardního provedení stupnice (Typ S) může být regulační kolečko dodáno s jakýmkoliv typem stupnice.

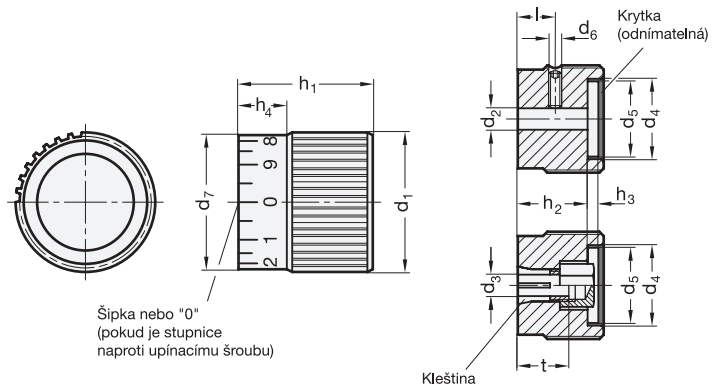
Požadovaný design stupnice, posloupnost číslování, polohu čísel a typ stupnice naleznete v kapitole "STUPNICE" (viz. strana 594).

### NA POPTÁVKU

- Stupnice na přání viz. "STUPNICE" (viz. strana 594)

### TECHNICKÉ INFORMACE

- Základní tolerance ISO (viz. strana A21)



\* Doplněte označení typ rýhovaného kolečka (A, B nebo S)

| A        | B          | S           |
|----------|------------|-------------|
| s šípkou | bez značky | se stupnicí |

Šípka nebo "0"  
(pokud je stupnice  
naproti upínacímu šroubu)

### GN 726.1

| Označení           | d1 | d2 H8 | d3   | d4 | d5 | d6  | d7 | h1 | h2 | h3  | h4 | l    | t  |     |
|--------------------|----|-------|------|----|----|-----|----|----|----|-----|----|------|----|-----|
| GN 726.1-22-B5-*1  | 22 | B 5   | -    | 16 | 14 | M 4 | 20 | 22 | 16 | 4.3 | 8  | 12.5 | -  | 17  |
| GN 726.1-27-B6-*1  | 27 | B 6   | -    | 20 | 18 | M 4 | 25 | 26 | 20 | 4.3 | 9  | 14   | -  | 32  |
| GN 726.1-34-B6-*1  | 34 | B 6   | -    | 25 | 23 | M 5 | 32 | 30 | 24 | 4.2 | 10 | 15   | -  | 59  |
| GN 726.1-34-B8-*1  | 34 | B 8   | -    | 25 | 23 | M 5 | 32 | 30 | 24 | 4.2 | 10 | 15   | -  | 58  |
| GN 726.1-42-B8-*1  | 42 | B 8   | -    | 32 | 30 | M 5 | 40 | 34 | 28 | 4   | 11 | 16   | -  | 102 |
| GN 726.1-42-B10-*1 | 42 | B 10  | -    | 32 | 30 | M 5 | 40 | 34 | 28 | 4   | 11 | 16   | -  | 101 |
| GN 726.1-27-Z6-*2  | 27 | -     | Z 6  | 20 | 18 | -   | 25 | 26 | 20 | 4.3 | 9  | -    | 14 | 37  |
| GN 726.1-34-Z8-*2  | 34 | -     | Z 8  | 25 | 23 | -   | 32 | 30 | 24 | 4.2 | 10 | -    | 17 | 65  |
| GN 726.1-42-Z10-*2 | 42 | -     | Z 10 | 32 | 30 | -   | 40 | 34 | 28 | 4   | 11 | -    | 20 | 112 |