

Trubková madla oválná

se skloněným profilem madla

SPECIFIKACE

Typy

- Typ **A**: zadní montáž (slepé závitové otvory)
- Typ **B**: přední montáž

Trubka madla
Hliník

Ramena madla
Zinková slitina,
práškově lakováno

Trubka
černá, RAL 9005, texturovaný povrch **SW**

Ramena madla
barva černá RAL 9005, povrch s texturou

Trubka
eloxované, přírodní barva **EL**

Ramena madla
barva černá RAL 9005, povrch s texturou

Trubka
eloxované, přírodní barva **ES**

Ramena madla
barva stříbrná RAL 9006, povrch s texturou

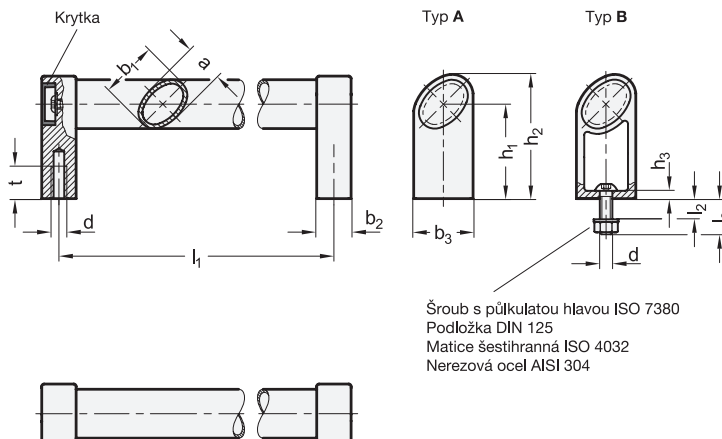
Krytka
plast, světle šedý

INFORMACE

Trubková madla oválná GN 335 mají skloněný profil madla v úhlu 45°. Tato madla jsou pohodlná a ergonomická pro úchop při nejrůznějších použití, jako jsou posuvné dveře.

Pro typ B jsou šrouby s čoučkovou hlavou, šestihřanné matice a podložky součástí dodávky.

Trubková madla lze našroubovat na ramena bez dalších úprav. Díky tomu lze objednávat **speciální délky** i v malém množství.



GN 335-SW

Označení	b1	l1 ±0.5	a	b2	b3	d	h1	h2	h3	l2 max.	l3	t min.	⚖
GN 335-36-200-A-SW	36	200	24	22	38	M 8	60.5	79.5	5	16.5	25	15	1061
GN 335-36-250-A-SW	36	250	24	22	38	M 8	60.5	79.5	5	16.5	25	15	1136
GN 335-36-300-A-SW	36	300	24	22	38	M 8	60.5	79.5	5	16.5	25	15	1133
GN 335-36-350-A-SW	36	350	24	22	38	M 8	60.5	79.5	5	16.5	25	15	1178
GN 335-36-400-A-SW	36	400	24	22	38	M 8	60.5	79.5	5	16.5	25	15	1264
GN 335-36-500-A-SW	36	500	24	22	38	M 8	60.5	79.5	5	16.5	25	15	1293
GN 335-36-600-A-SW	36	600	24	22	38	M 8	60.5	79.5	5	16.5	25	15	1431
GN 335-36-800-A-SW	36	800	24	22	38	M 8	60.5	79.5	5	16.5	25	15	1601
GN 335-36-200-B-SW	36	200	24	22	38	M 8	60.5	79.5	5	16.5	25	-	1061
GN 335-36-250-B-SW	36	250	24	22	38	M 8	60.5	79.5	5	16.5	25	-	1104
GN 335-36-300-B-SW	36	300	24	22	38	M 8	60.5	79.5	5	16.5	25	-	1101
GN 335-36-350-B-SW	36	350	24	22	38	M 8	60.5	79.5	5	16.5	25	-	1146
GN 335-36-400-B-SW	36	400	24	22	38	M 8	60.5	79.5	5	16.5	25	-	1232
GN 335-36-500-B-SW	36	500	24	22	38	M 8	60.5	79.5	5	16.5	25	-	1261
GN 335-36-600-B-SW	36	600	24	22	38	M 8	60.5	79.5	5	16.5	25	-	1399
GN 335-36-800-B-SW	36	800	24	22	38	M 8	60.5	79.5	5	16.5	25	-	1569

GN 335-ES

Označení	b1	l1 ±0.5	a	b2	b3	d	h1	h2	h3	l2 max.	l3	t min.	⚖
GN 335-36-200-A-ES	36	200	24	22	38	M 8	60.5	79.5	5	16.5	25	15	1061
GN 335-36-250-A-ES	36	250	24	22	38	M 8	60.5	79.5	5	16.5	25	15	1136
GN 335-36-300-A-ES	36	300	24	22	38	M 8	60.5	79.5	5	16.5	25	15	1133
GN 335-36-350-A-ES	36	350	24	22	38	M 8	60.5	79.5	5	16.5	25	15	1178
GN 335-36-400-A-ES	36	400	24	22	38	M 8	60.5	79.5	5	16.5	25	15	1264
GN 335-36-500-A-ES	36	500	24	22	38	M 8	60.5	79.5	5	16.5	25	15	1293
GN 335-36-600-A-ES	36	600	24	22	38	M 8	60.5	79.5	5	16.5	25	15	1431
GN 335-36-800-A-ES	36	800	24	22	38	M 8	60.5	79.5	5	16.5	25	15	1601
GN 335-36-200-B-ES	36	200	24	22	38	M 8	60.5	79.5	5	16.5	25	-	1061
GN 335-36-250-B-ES	36	250	24	22	38	M 8	60.5	79.5	5	16.5	25	-	1104
GN 335-36-300-B-ES	36	300	24	22	38	M 8	60.5	79.5	5	16.5	25	-	1101
GN 335-36-350-B-ES	36	350	24	22	38	M 8	60.5	79.5	5	16.5	25	-	1146
GN 335-36-400-B-ES	36	400	24	22	38	M 8	60.5	79.5	5	16.5	25	-	1232
GN 335-36-500-B-ES	36	500	24	22	38	M 8	60.5	79.5	5	16.5	25	-	1261
GN 335-36-600-B-ES	36	600	24	22	38	M 8	60.5	79.5	5	16.5	25	-	1399
GN 335-36-800-B-ES	36	800	24	22	38	M 8	60.5	79.5	5	16.5	25	-	1569

GN 335-EL

Označení	b1	l1 ±0.5	a	b2	b3	d	h1	h2	h3	l2 max.	l3	t min.	⚖
GN 335-36-200-A-EL	36	200	24	22	38	M 8	60.5	79.5	5	16.5	25	15	1061
GN 335-36-250-A-EL	36	250	24	22	38	M 8	60.5	79.5	5	16.5	25	15	1136
GN 335-36-300-A-EL	36	300	24	22	38	M 8	60.5	79.5	5	16.5	25	15	1133
GN 335-36-350-A-EL	36	350	24	22	38	M 8	60.5	79.5	5	16.5	25	15	1178
GN 335-36-400-A-EL	36	400	24	22	38	M 8	60.5	79.5	5	16.5	25	15	1264
GN 335-36-500-A-EL	36	500	24	22	38	M 8	60.5	79.5	5	16.5	25	15	1293
GN 335-36-600-A-EL	36	600	24	22	38	M 8	60.5	79.5	5	16.5	25	15	1431
GN 335-36-800-A-EL	36	800	24	22	38	M 8	60.5	79.5	5	16.5	25	15	1601
GN 335-36-200-B-EL	36	200	24	22	38	M 8	60.5	79.5	5	16.5	25	-	1061
GN 335-36-250-B-EL	36	250	24	22	38	M 8	60.5	79.5	5	16.5	25	-	1104
GN 335-36-300-B-EL	36	300	24	22	38	M 8	60.5	79.5	5	16.5	25	-	1101
GN 335-36-350-B-EL	36	350	24	22	38	M 8	60.5	79.5	5	16.5	25	-	1146
GN 335-36-400-B-EL	36	400	24	22	38	M 8	60.5	79.5	5	16.5	25	-	1232
GN 335-36-500-B-EL	36	500	24	22	38	M 8	60.5	79.5	5	16.5	25	-	1261
GN 335-36-600-B-EL	36	600	24	22	38	M 8	60.5	79.5	5	16.5	25	-	1399
GN 335-36-800-B-EL	36	800	24	22	38	M 8	60.5	79.5	5	16.5	25	-	1569