

Rukojeti

Duroplast

MATERIÁL

Duroplast (PF), barva černá, lesklý povrch.

STANDARDNÍ PŘÍKONÁNÍ

Slepý závitový otvor.

Tvarované rukojeti

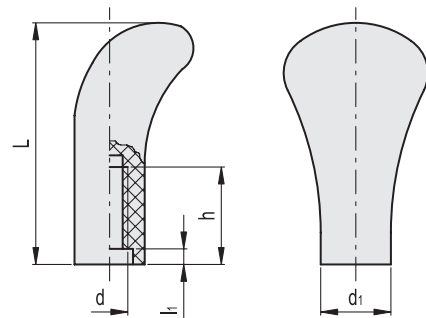
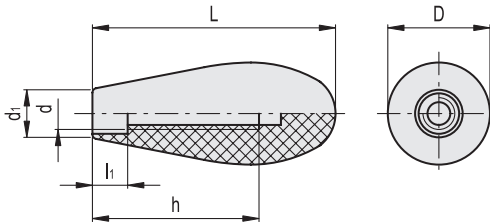
Duroplast

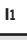
MATERIÁL


Duroplast (PF), barva černá, lesklý povrch.

STANDARDNÍ PŘÍKONÁNÍ

Slepý závitový otvor.



Kód	Označení	D	L	d	d1	h	li	
19301	I.137/70-M8	29	69	M8	14	45	10	37
19302	I.137/70-M10	29	69	M10	14	45	15	35
19401	I.137/80-M12	35	79	M12	17	55	12	60

Kód	Označení	L	d	d1	h	li	
20801	I.218/60-M10	62	M10	18	25	4	32