

Oka kloubů

Ocel / Nerezová ocel, pro vidlicové klouby GN 751

SPECIFIKACE

Ocel

- Pevnost v tahu třídy 5
- pozinkovaná, modrý pozink

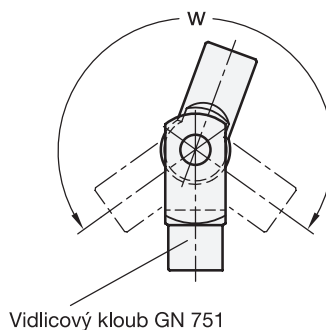
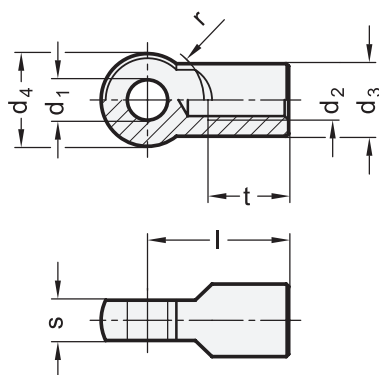
Nerezová ocel AISI 303 NI

INFORMACE

Oka kloubů GN 752 jsou určena pro použití ve spojení s vidlicovými hlavami DIN 71752 (viz. strana 1152) nebo vidlicovými klouby GN 751 (viz. strana 1148).

TECHNICKÉ INFORMACE

- Základní tolerance ISO (viz. strana A21)
- Vlastnosti nerezové oceli (viz. strana A26)
- Hodnoty pevnosti matic (viz. strana A20)



GN 752

Označení	d1 H9	d2	d3	d4	l	r	s -0.2	t min.	w min.	Δ
GN 752-6-M6	6	M 6	10	14	22	8,5	6	12	218°	11
GN 752-8-M8	8	M 8	14	18	29	12	8	16	218°	27
GN 752-10-M10	10	M 10	18	23	35	14	10	20	212°	56
GN 752-12-M12	12	M 12	20	27	43	17	12	24	216°	88
GN 752-14-M14	14	M 14	24	30	50	19	14	28	214°	100
GN 752-16-M16	16	M 16	26	36	56	22	16	32	216°	190

GN 752-NI

STAINLESS STEEL

Označení	d1 H9	d2	d3	d4	l	r	s -0.2	t min.	w min.	Δ
GN 752-6-M6-NI	6	M 6	10	14	22	8,5	6	12	218°	11
GN 752-8-M8-NI	8	M 8	14	18	29	12	8	16	218°	28
GN 752-10-M10-NI	10	M 10	18	23	35	14	10	20	212°	56
GN 752-12-M12-NI	12	M 12	20	27	43	17	12	24	216°	88
GN 752-14-M14-NI	14	M 14	24	30	50	19	14	28	214°	141
GN 752-16-M16-NI	16	M 16	26	36	56	22	16	32	216°	197