

## Ruční kola se sklopnou rukojetí

Hliník, rukojeť automaticky sklopná

### SPECIFIKACE

#### Typy

- Typ **R**: se sklopnou rukojetí

#### Označení otvorů

- Provedení **B**: bez drážky
- Provedení **K**: s drážkou pro pero

Hliník

- Náboj obrobený
- Obruč soustružená a leštěná
- neopracovaný povrch matně pískovaný

Souosost obruče a montážního otvoru < 0,4

Sklopné rukojeti bezpečnostní GN 798.7 (viz. strana 587)

Plast, technopolymer

barva černá, matný povrch

Sklopný mechanismus

Ocel, černěná



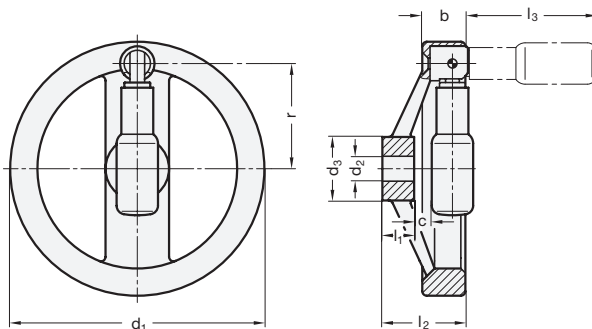
### INFORMACE

Tato ruční kola GN 322.7 jsou vhodná pro použití tam, kde rukojeť nesmí zůstat v pracovní poloze. Aby se rukojeť dostala do pracovní polohy, musí být nejprve otočená o 90° k zarážce proti torzní pružině a potom se musí zatlačit dopředu proti tlaku pružiny do pracovní polohy.

Udržováním dopředného tlaku na rukojeti se kolem snadno otáčí. Po uvolnění rukojeti ji pružina vrátí automaticky zpět do sklopené polohy.

### TECHNICKÉ INFORMACE

- Drážka pro pero P9 DIN 6885 (viz. strana A16)
- Příčné vrtání GN 110 (viz. strana A17)
- Základní tolerance ISO (viz. strana A21)



### GN 322.7

Označení	d1	d2 H7	d3	b	c	l1	l2	l3	r	Ø Páka	⚖
GN 322.7-125-B12-R	125	12	31	24.5	7.5	18	44	61.5	50	22	438
GN 322.7-125-K12-R	125	12	31	24.5	7.5	18	44	61.5	50	22	438
GN 322.7-140-B14-R	140	14	36	24.5	7	19	45.5	76.5	57.5	24	548
GN 322.7-140-K14-R	140	14	36	24.5	7	19	45.5	76.5	57.5	24	530
GN 322.7-160-B14-R	160	14	36	25	7.5	20	47	76.5	67.5	24	660
GN 322.7-160-K14-R	160	14	36	25	7.5	20	47	76.5	67.5	24	640
GN 322.7-160-B16-R	160	16	36	25	7.5	20	47	76.5	67.5	24	560
GN 322.7-160-K16-R	160	16	36	25	7.5	20	47	76.5	67.5	24	550
GN 322.7-200-B18-R	200	18	42	25	8.5	24	52.5	86.5	84	25	970
GN 322.7-200-K18-R	200	18	42	25	8.5	24	52.5	86.5	84	25	960
GN 322.7-200-B20-R	200	20	42	25	8.5	24	52.5	86.5	84	25	945
GN 322.7-200-K20-R	200	20	42	25	8.5	24	52.5	86.5	84	25	935
GN 322.7-250-B22-R	250	22	48	26.5	13	28	61	86.5	111	25	1380
GN 322.7-250-K22-R	250	22	48	26.5	13	28	61	86.5	111	25	1330