

## Upínací podložky pro zajištění hřídele

pro ukazatele polohy, ze zinkové slitiny

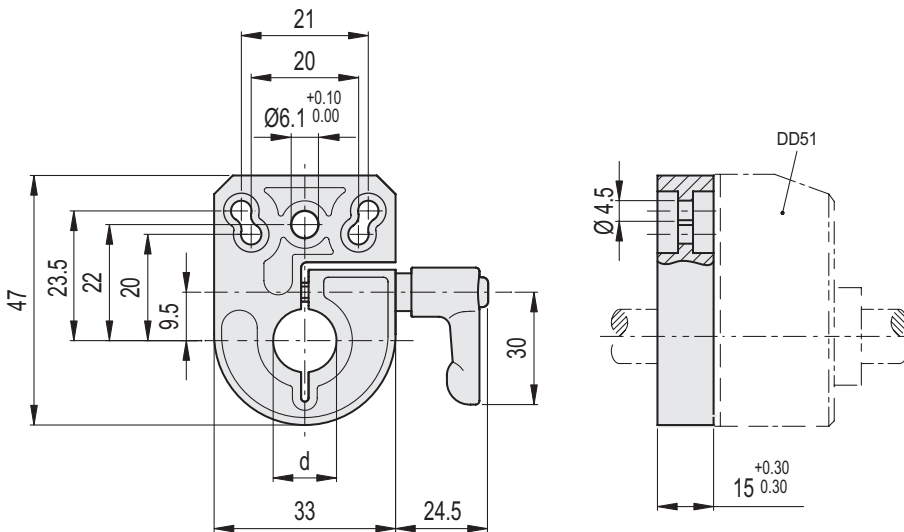
### MATERIÁL

Upínací podložka ze zinkové slitiny, práškově lakována, barva černá, matný povrch.

Nastavitelná rukojeť typu GN 302.1 s černým pákovým tělesem z tlakově lité zinkové slitiny a s upínacím prvkem z nerezové oceli AISI 303.

### VLASTNOSTI A POUŽITÍ

Upínací podložky BSA-N51 umožňují snadné a rychlé zajišťování hřídelů po nastavení jejich polohy. Jsou vybaveny otvorem  $\varnothing 6,1$  mm pro uložení referenčního kolíku ukazatele. Lze je sestavovat s rukojetí buď na pravé, nebo na levé straně a umožňují montáž do stroje prostřednictvím dvou šroubů M4 s válcovou hlavou (nejsou obsaženy v rozsahu dodávky).



Kód	Označení	dH7	⚖
CE.85915	BSA-N51-8	8	107
CE.85917	BSA-N51-10	10	104
CE.85919	BSA-N51-12	12	101
CE.85921	BSA-N51-14	14	98



Ukazatele polohy 7