

Madla ochranná

Technopolymer

MATERIÁL

Technopolymer na bázi polyamidu (PA) vyztužený skelnými vlákny, barva šedo-černá, matný povrch.

KRYTKA ŠROUBU

- ECO.S: technopolymer na bázi polyesteru (PBT) v jedné z barev Ecolors, lesklý povrch, montáž zatlačením. Součást dodávky. Dostupné také jako samostatně prodávané příslušenství (viz. tabulka).

STANDARD EXECUTIONS

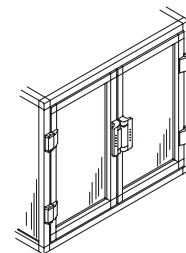
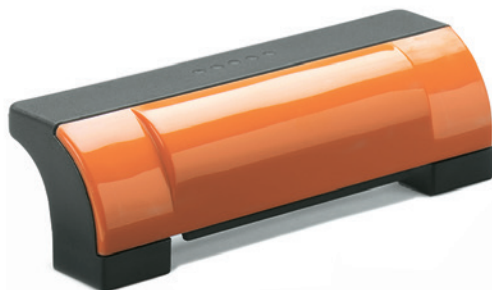
- **ESP-EH**: průchozí otvory pro šrouby s válcovou hlavou a vnitřním šestihranem, šrouby se šestihrannou hlavou nebo standardní matice.
- **ESP-SH**: průchozí otvory pro šrouby se zapuštěnou hlavou.

VLASTNOSTI A POUŽITÍ

Madla ESP byla navržena zejména pro dvojkřídlové dveře krytů strojů a zařízení. Speciální uzavřený design madla bezpečně chrání prsty rukou obsluhy. Barevný kryt navíc zlepšuje viditelnost madla a nabízí možnost úpravy dle přání zákazníka.

TECHNICKÁ DATA

Pevnost v tahu: hodnota F1 uvedená v tabulce byla získána při lomových zkouškách prováděných na odpovídajícím dynamometrickém zařízení za zkušebních podmínek uvedených na obrázku a při okolní teplotě podle technických dat. Maximální utahovací moment šroubů při montáži jsou 3 Nm.

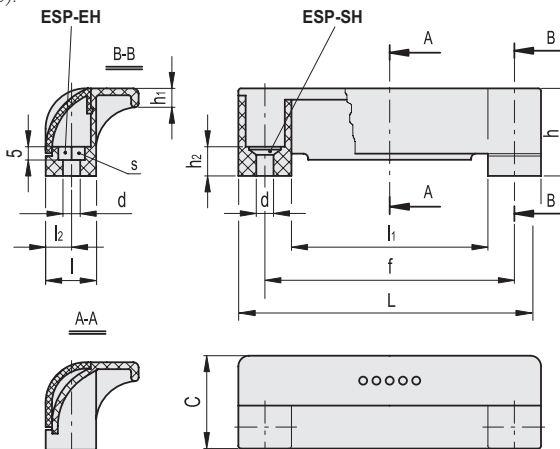


C1	C2	C3	C4	C5	C6	C17
RAL7021	RAL2004	RAL7035	RAL1021	RAL5024	RAL3000	RAL6017

ECO.S

Kód	Označení	Krytky pro
29864.*	ECO.S4.*	ESP.110

* Doplňte označení barvy (C1, ..., C6).



* Doplňte označení barvy krytky, např.: 265111-C2 ESP.110-EH-C2

C1	C2	C3	C4	C5	C6	C17
RAL7021	RAL2004	RAL7035	RAL1021	RAL5024	RAL3000	RAL6017

Kód	Označení	L	f±0.5	d	s	h	h1	h2	C	l	l1	l2	F1 [N]	⚖️
265111.*	ESP.110-EH.*	114	93.5	6.5	10	33	7	11	35	19	74	9.5	900	33
265151.*	ESP.110-SH.*	114	93.5	6.5	-	33	7	11	35	19	74	9.5	900	33