

Pružinové pístky pro přivaření, s aretačí polohy

SPECIFIKACE

Ocel **ST**

- černěná
- Čep kalený

Rukojeť plastová (Polyamid PA)

- barva černá, matný povrch
- nelze demontovat

INFORMACE

Pružinové pístky GN 607.5 s aretačí polohy se používají v případech, kdy je vyžadována možnost zajištění čepu mimo záběr v zatažené poloze. Po zatažení čepu se rukojeť otočí o 90°.

Rukojeť je v této pozici zajištěná drážkou a udržuje čep v zatažené poloze.

Pružinové pístky GN 607.5 s aretačí polohy jsou navrženy pro montáž přivařením. Jsou zvláště vhodné pro použití na trubkách se čtvercovým průřezem (jeklech).

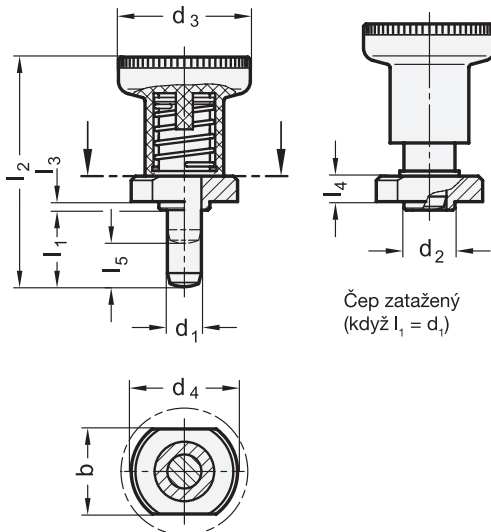
Osazení dz je určeno pro přesné umístění prvku.

Plastová rukojeť se zalisovaným čepem se montuje naražením až po přivaření pouzdra pružinového pístku na místo.

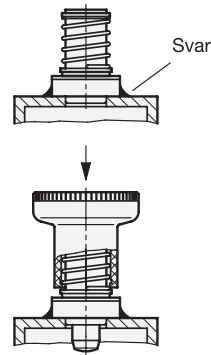
- Skupina pružinových pístků (viz. strana 738)

TECHNICKÉ INFORMACE

- Vlastnosti plastu (viz. strana A2)
- Informace o pracovním zatížení (viz. strana A42)



Montážní pokyny



Aby se předešlo poškození plastové rukojeti, montuje se na čep naražením až po přivaření pružinového pístku na místo.

GN 607.5

Označení	d1 Čep -0.02/-0.05 Otvor +0.30/+0.25	l1	b	d2 -0.02/-0.1	d3	d4	l2	l3	l4	l5	Tlak pružiny [N] ≈ počáteční	Tlak pružiny [N] ≈ koncový	Axiální zatížení [N]	ΔL
GN 607.5-6-6-ST	6	6	18	10	25	22	37	1.5	5.5	6	9	25	400	34
GN 607.5-6-14-ST	6	14	18	10	25	22	45	1.5	5.5	6	9	25	400	36
GN 607.5-8-8-ST	8	8	20	12	31	25	44	2	6.5	8	13	26	500	54
GN 607.5-8-18-ST	8	18	20	12	31	25	54	2	6.5	8	13	26	500	62