

## Těsnící profily k ochraně hran rohů

materiál NBR / EPDM (UL certifikace)

### SPECIFIKACE

#### Typy

- Typ **A**: těsnící profil horní
- Typ **D**: těsnící profil boční

Upínací profil / Těsnící profil

Etylen propylendienová pryž **EPDM**

- barva černá
- Tvrdost upínacího profilu  $65 \pm 5$  Shore A
- Tvrdost těsnícího profilu  $55 \pm 5$  Shore A
- teplotní odolnost  $-40$  °C až  $100$  °C

Akrylonitril butadienová pryž **NBR**

- barva černá
- Upínací profil s tvrdostí  $60 \pm 5$  Shore A
- Tvrdost těsnícího profilu  $55 \pm 5$  Shore A
- teplotní odolnost  $-30$  °C až  $100$  °C

Upínací vložka

Ocelový drát s upínacím pásem z polyesteru

### INFORMACE

Těsnící profily k ochraně hran rohů GN 2181 umožňují snadno a rychle implementovat pravouhlé těsnění bez minimálního poloměru položení nebo ručního „zařezávání“ profilu. Rohový spoj je utěsněn a pevně upevněn prostřednictvím vulkanizace. Délka stojiny l může být zkrácena nebo prodloužena s odpovídajícím profilem GN 2180 (viz. strana 1550). Při instalaci ve „stlačeném“ stavu s prodlouženým rozměrem asi o 1 % celkové délky a spoje řádně líčují a nevyžadují žádné lepení.

Během operace musí být profil deformován na rozměr  $w_2$ , aby byl zajištěn optimální těsnící účinek. Profily zhotovené z NBR jsou určeny pro použití v kontaktu s oleji, palivy a mazivy.

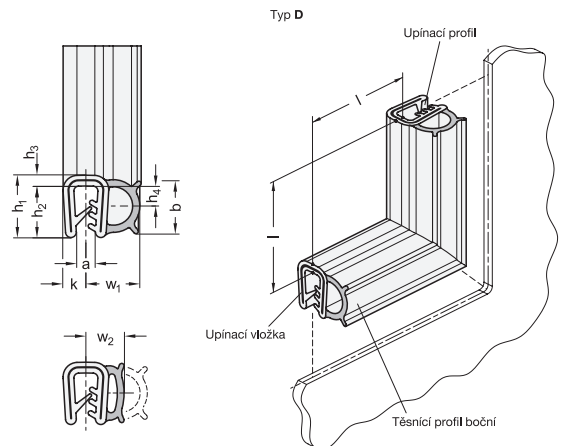
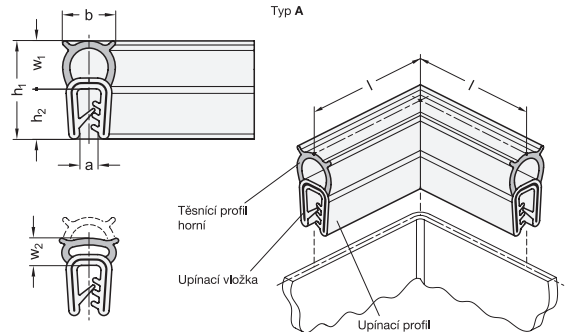
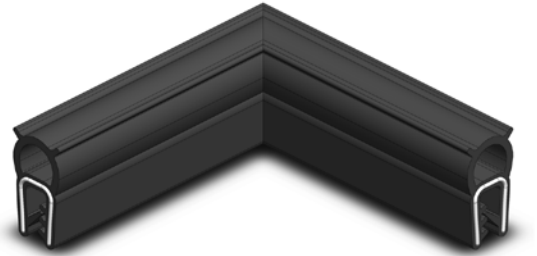
Verze EPDM jsou zhotoveny z certifikovaných těsnících profilů k ochraně hran rohů UL 50 a UL 94-HB.

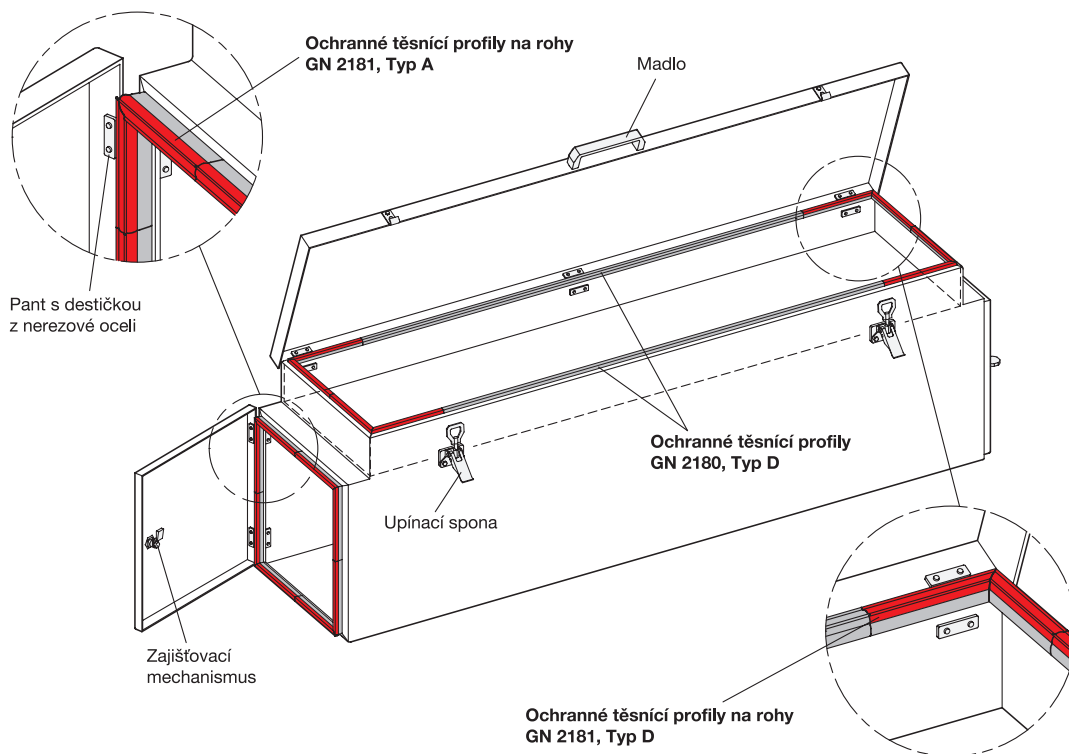
### TECHNICKÉ INFORMACE

- Technické informace o ochranných profilech (viz. strana 1548)
- Vlastnosti elastomeru (viz. strana A32)

### NA POPTÁVKU

- Těsnící segmenty profilů k ochraně hran, vulkanizované, například tvar U nebo Z
- Těsnící rám profilů k ochraně hran, vulkanizovaný, uzavřeno, obly nebo čtyřhranný tvar





## GN 2181

Označení	h1	délka l	a	b	h2	h3	h4	k	w1	w2 přípustná deformace až 50%	⚖
GN 2181-EPDM-13-D-160	13	160 ±2	1 - 3.5	11	10.75	2.25	4.5	4.75	11.25	8.75	45
GN 2181-EPDM-13-D-250	13	250 ±2.5	1 - 3.5	11	10.75	2.25	4.5	4.75	11.25	8.75	70
GN 2181-EPDM-13-D-400	13	400 ±3.2	1 - 3.5	11	10.75	2.25	4.5	4.75	11.25	8.75	112
GN 2181-EPDM-13-D-630	13	630 ±4	1 - 3.5	11	10.75	2.25	4.5	4.75	11.25	8.75	180
GN 2181-EPDM-20.5-A-160	20.5	160 ±2	1 - 3.5	11	10.5	-	-	-	10	7	44
GN 2181-EPDM-20.5-A-250	20.5	250 ±2.5	1 - 3.5	11	10.5	-	-	-	10	7	70
GN 2181-EPDM-20.5-A-400	20.5	400 ±3.2	1 - 3.5	11	10.5	-	-	-	10	7	110
GN 2181-EPDM-20.5-A-630	20.5	630 ±4	1 - 3.5	11	10.5	-	-	-	10	7	171
GN 2181-NBR-13-D-160	13	160 ±2	1 - 3.5	11	10.75	2.25	4.5	4.75	11.25	8.75	45
GN 2181-NBR-13-D-250	13	250 ±2.5	1 - 3.5	11	10.75	2.25	4.5	4.75	11.25	8.75	70
GN 2181-NBR-13-D-400	13	400 ±3.2	1 - 3.5	11	10.75	2.25	4.5	4.75	11.25	8.75	110
GN 2181-NBR-13-D-630	13	630 ±4	1 - 3.5	11	10.75	2.25	4.5	4.75	11.25	8.75	180
GN 2181-NBR-20.5-A-160	20.5	160 ±2	1 - 3.5	11	10.5	-	-	-	10	7	45
GN 2181-NBR-20.5-A-250	20.5	250 ±2.5	1 - 3.5	11	10.5	-	-	-	10	7	70
GN 2181-NBR-20.5-A-400	20.5	400 ±3.2	1 - 3.5	11	10.5	-	-	-	10	7	110
GN 2181-NBR-20.5-A-630	20.5	630 ±4	1 - 3.5	11	10.5	-	-	-	10	7	175