

Regulovatelné páky

Technopolymer s chromovaným povrchem

TĚLESO PÁKY

Technopolymer na bázi polyamidu (PA) vyztužený skelnými vlákny, chromovaný povrch. Odolnost proti vlivu rozpouštědel, olejů, mazadel a jiných chemických látek.

TLAČÍTKO

Technopolymer, barva černá, lesklý povrch.

STANDARDNÍ PŘEVEDENÍ

Upínací prvek s přípeňovacím čepem vyrobený z technopolymeru vyztuženého skelnými vlákny, barva černá, drážkovaná předřazená část pro usnadnění počátečního záběru. Vratná pružina z nerezové oceli AISI 302.

Pouzdro z mosazi, slepý závitový otvor.

VLASTNOSTI A POUŽITÍ

Zvláště vhodné v případě, kdy je úhel otočení páky omezený nedostatkem místa.

Ve srovnání s jinými typy regulovatelných pák s ocelovým přípeňovacím šroubem má toto řešení následující výhody:

- nejsou viditelné žádné ocelové části které by rezivěly
- pohodlnější uvolnění páky.

ODOLNOST PROTI VLIVU CHEMICKÝCH LÁTEK

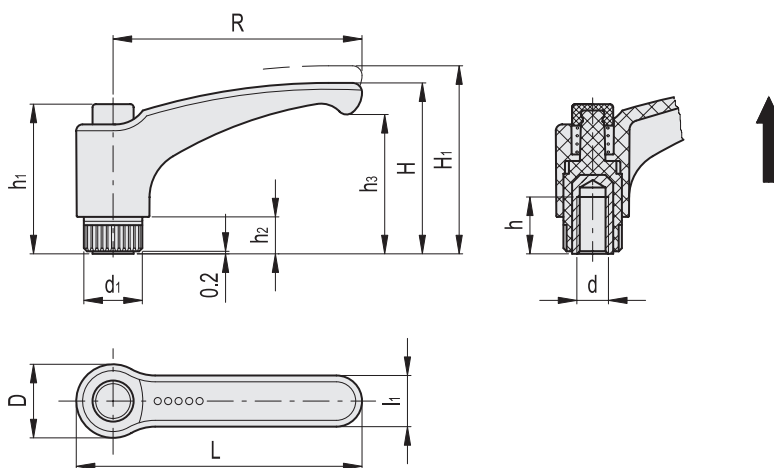
Chromovaný povrch odolává odlupování, poškrábání a úderům. Laboratorní testy, které probíhaly při konstantní teplotě (23 °C), prokázaly odolnost chromovaného povrchu proti: mořské vodě, čistícím prostředkům, acetonu, etanolu, kyselině mravenčí a chlóru.

SPECIÁLNÍ PŘEVEDENÍ NA VYŽÁDÁNÍ

Různé závitové otvory.

POKYNY PRO POUŽITÍ

Pro přestavení páky během upínání do jiné polohy zvedněte páku tak, aby se uvolnilo ozubení upínacího mechanismu ze záběru a otočte páku do požadované polohy. Po uvolnění páky zasune vratná pružina ozubení automaticky zpátky do záběru.



Kód	Označení	R	d6H	L	D	H	H1	h	h1	h2	h3	d1	l1	Počet zubů	⚖️
152301	ERX.44-CR-B-M6	44	M6	52	15.5	32.5	36	10	29.5	6	25	12	11	18	10
152311	ERX.63-CR-B-M8	63	M8	73.5	19	43	47	13	37.5	8	34.5	15	13.5	20	20
152321	ERX.78-CR-B-M10	78	M10	90.5	24.5	54	58	18	47	12	44	19	16	24	44
152341	ERX.95-CR-B-M12	95	M12	109	26.5	64.5	69	20	54.5	13	53	21.5	18	26	51

