

Nerezové ráčnové klíče

SPECIFIKACE

Typy

- Typ **A**: Ráčnová vložka s průchozím otvorem
- Typ **B**: Ráčnová vložka se slepým otvorem
- Typ **C**: Ráčnová vložka se závitovým čepem

Základna

Nerezový plech AISI 304

Ráčnové vložky

- Typ A: Nerezová ocel AISI 316 LHC spěkaná
- Typ B a Typ C: Nerez ocel AISI 303 soustružená

Blokovací západka

Nerezová ocel AISI 316 LHC spěkaná

Páka

Plast, technopolymer (polyamid)

Další komponenty

Nerezová ocel



INFORMACE

GN 318 Nerezové ráčnové klíče jsou robustní, ergonomické, aby dobře sedly do ruky, takže usnadňují použití.

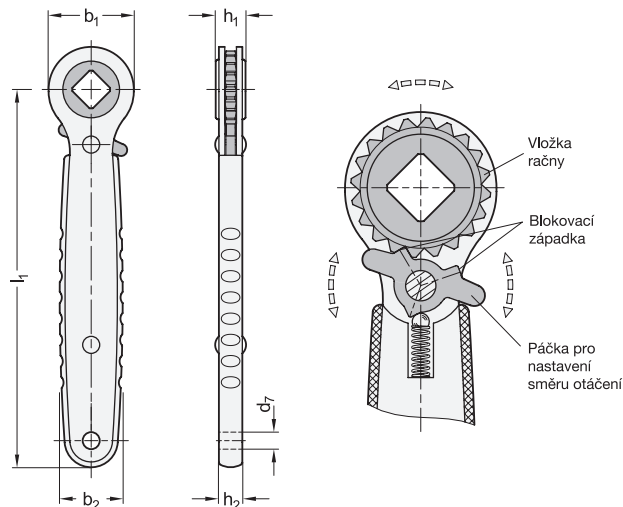
Nerezové ráčnové klíče se normálně používají, pokud je zapotřebí pouze jedna ráčnová vložka, nebo pokud je nejlepším řešením ponechat ráčnový klíč na místě použití, nebo připevněný k zařízení nebo stroji, jako stacionární nástroj. Ráčnové vložky jsou dodávány v různých verzích podle typu a jsou trvale upevněné v pouzdře. Díky kvalitním materiálům, použitým pro výrobu, jsou ráčnové klíče vhodné pro použití v agresivním prostředí.

TECHNICKÉ INFORMACE

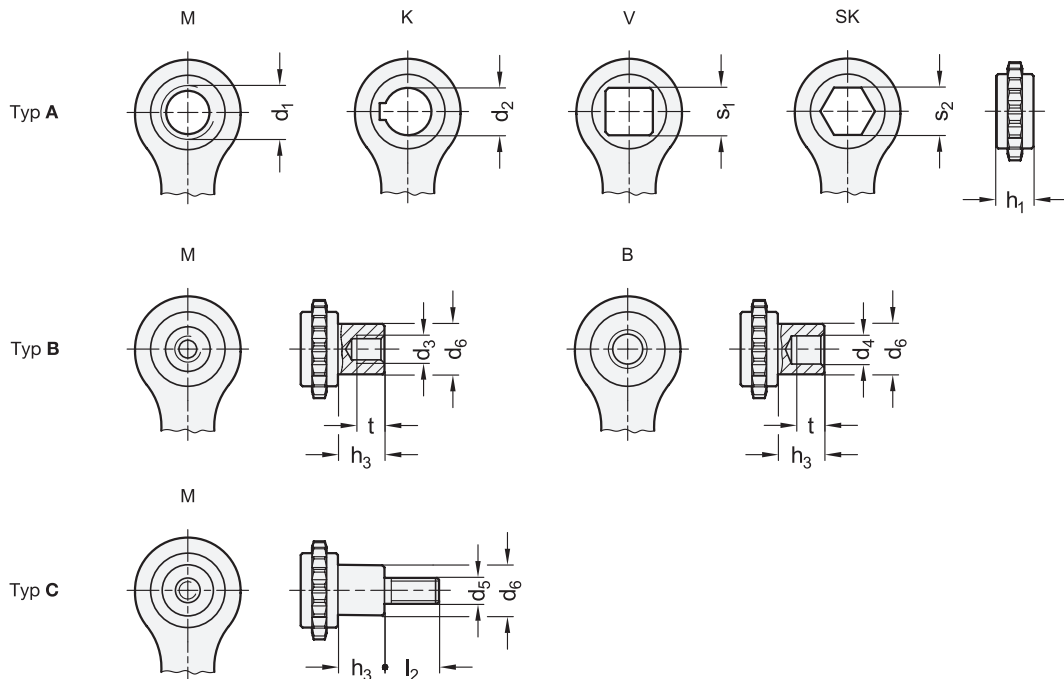
- Čtyřhranný otvor DIN 79 (viz. strana A16)
- Drážka pro pero P9 DIN 6885 (viz. strana A16)
- Základní tolerance ISO (viz. strana A21)
- Vlastnosti plastu (viz. strana A2)
- Vlastnosti nerezové oceli (viz. strana A26)

NA POPTÁVKU

- Další vložky (Typ A / B)
- Další vložky (Typ C) analog GN 300.1-92 (viz. strana 325) (č. kódu viz. tabulka)



Vložky ráčny, provedení



GN 318

STAINLESS STEEL

Označení	l1	d1	d2 H7	d3	d4	s1	s2	b1	b2	d6	d7	h1	h2	h3	t min.	⚖
GN 318-178-M10-A	178	M 10	-	-	-	-	-	40	29.6	-	8	14	10.9	-	-	257
GN 318-178-M12-A	178	M 12	-	-	-	-	-	40	29.6	-	8	14	10.9	-	-	254
GN 318-178-M16-A	178	M 16	-	-	-	-	-	40	29.6	-	8	14	10.9	-	-	247
GN 318-178-K10-A	178	-	K 10	-	-	-	-	40	29.6	-	8	14	10.9	-	-	254
GN 318-178-K12-A	178	-	K 12	-	-	-	-	40	29.6	-	8	14	10.9	-	-	250
GN 318-178-K16-A	178	-	K 16	-	-	-	-	40	29.6	-	8	14	10.9	-	-	241
GN 318-178-V10-A	178	-	-	-	-	V 10	-	40	29.6	-	8	14	10.9	-	-	252
GN 318-178-V14-A	178	-	-	-	-	V 14	-	40	29.6	-	8	14	10.9	-	-	243
GN 318-178-V17-A	178	-	-	-	-	V 17	-	40	29.6	-	8	14	10.9	-	-	233
GN 318-178-SK10-A	178	-	-	-	-	-	SK 10	40	29.6	-	8	14	10.9	-	-	254
GN 318-178-SK14-A	178	-	-	-	-	-	SK 14	40	29.6	-	8	14	10.9	-	-	245
GN 318-178-SK17-A	178	-	-	-	-	-	SK 17	40	29.6	-	8	14	10.9	-	-	237
GN 318-178-M8-B	178	-	-	M 8	-	-	-	40	29.6	19	8	14	10.9	17.5	17	296
GN 318-178-M10-B	178	-	-	M 10	-	-	-	40	29.6	19	8	14	10.9	17.5	17	292
GN 318-178-M12-B	178	-	-	M 12	-	-	-	40	29.6	19	8	14	10.9	17.5	17	288
GN 318-178-B8-B	178	-	-	-	B 8	-	-	40	29.6	19	8	14	10.9	17.5	17	293
GN 318-178-B10-B	178	-	-	-	B 10	-	-	40	29.6	19	8	14	10.9	17.5	17	289
GN 318-178-B12-B	178	-	-	-	B 12	-	-	40	29.6	19	8	14	10.9	17.5	17	283

GN-318

STAINLESS STEEL

Označení	l1	d5	l2	b1	b2	d6	d7	h1	h2	h3	⚖
GN 318-178-M8-16-C	178	M 8	16	40	29.6	19	8	14	10.9	17.5	308
GN 318-178-M8-32-C	178	M 8	32	40	29.6	19	8	14	10.9	17.5	314
GN 318-178-M10-20-C	178	M 10	20	40	29.6	19	8	14	10.9	17.5	314
GN 318-178-M10-40-C	178	M 10	40	40	29.6	19	8	14	10.9	17.5	327
GN 318-178-M12-25-C	178	M 12	25	40	29.6	19	8	14	10.9	17.5	324
GN 318-178-M12-50-C	178	M 12	50	40	29.6	19	8	14	10.9	17.5	346

