

Odvzdušňovací zátky

s vnitřním závitem a zástěrkou, technopolymer

MATERIÁL

Technopolymer na bázi polyamidu (PA).
- Krytka: polomatný černý povrch se symbolem „plnění“.
- Závítový konektor s černou zástěrkou.

TĚSNÍCÍ KROUŽEK

Syntetická pryž NBR.

VZDUCHOVÝ FILTR

Polyuretanová pěna "tech-foam" (na bázi polyesteru), velikost filtrovaných částic 40 μ .

MAXIMÁLNÍ TRVALÁ PROVOZNÍ TEPLOTA

100 °C

VLASTNOSTI A POUŽITÍ

Odvzdušňovací zátky SFF jsou opatřeny vnitřním závitem a zpravidla se používají u nádrží vyrobených rotačním tvářením plastu. Dodávají se v kompletním provedení se zástěrkou, která zabraňuje ztrátám oleje, a jsou obzvláště vhodné pro použití u nádrží, v nichž je olej prudce promícháván a mohl by být rozstříkovan proti odvzdušňovací zátce.

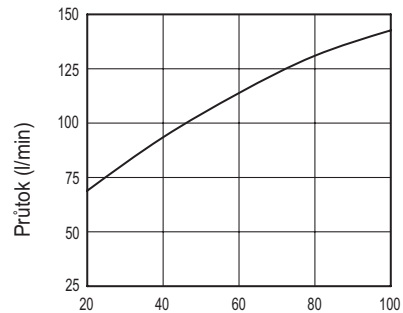
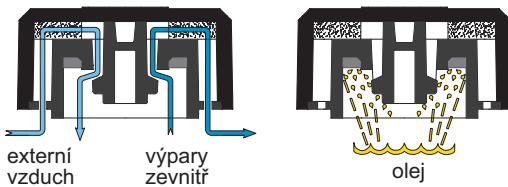
TECHNICKÁ DATA

Hodnoty rychlosti proudění vzduchu lze určovat z grafu na základě vypočítaného rozdílu mezi tlakem uvnitř a vně nádře.

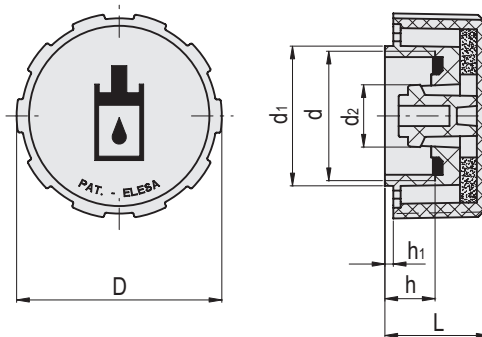


ELESA Original design

Schéma proudění



Úbytek tlaku(mb)
(rozdíl tlaků kapaliny uvnitř a vně nádoby)



Kód	Označení	d	D	L	d1	d2	h	h1	⚖
53802	SFF.40-3/4+F	G 3/4	42	21.5	30	13	10.5	1.7	19