

Drážkované opěrné bloky

pro boční upínače GN 9190 / GN 9190.1 / GN 9190.2

SPECIFIKACE

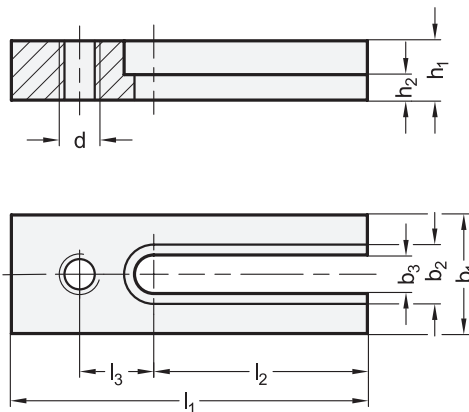
Ocel

- popouštěná
- Černěné

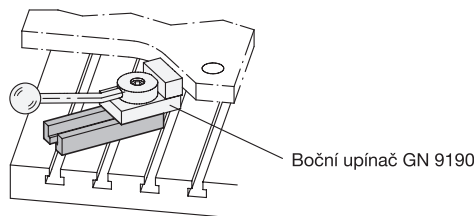
INFORMACE

Drážkované opěrné bloky GN 9190.3 jsou dodávány jako příslušenství pro boční upínače GN 9190 (viz. strana) / GN 9190.1 (viz. strana) / GN 9190.2 (viz. strana).

Lze je používat také k upevnování bočních upínačů v kterékoli poloze, jejíž dosažení je umožněno T-drážkou.



Příklad použití



GN 9190.3

Označení	b1	l1	d	b2	b3	h1	h2	l2	l3	Pro šířku drážky bočního upínače a GN 9190	Pro šířku drážky bočního upínače a GN 9190.1	Pro šířku drážky bočního upínače a GN 9190.2	⚖
GN 9190.3-30-100-M8	30	100	M 8	15	9	15	6.5	63	20	10	10	10	246
GN 9190.3-40-120-M12	40	120	M 12	20	13	20	7.5	72	25	12	14	14	515
GN 9190.3-60-140-M16	60	140	M 16	26	17	30	13	80	30	-	18	18	1456