

Regulovatelné páky

Zinková slitina / s větší upínací silou

SPECIFIKACE

Páka

Zinková slitina

práškově lakováno

barva černá, RAL 9005, povrch s texturou **SW**

barva černá, RAL 9011, jemný povrch **SZ**

barva oranžová, RAL 2004, povrch s texturou **OS**

barva červená, RAL 3000, povrch s texturou **RS**

barva stříbrná, RAL 9006, povrch s texturou **SR**

pochromovaná **CR**

Provedení se závitovým pouzdem

Ocel, pevnost v tahu třídy 5.8

nitridovaná, černěná

Připevňovací šroub

Ocel, černěná

Provedení se závitovým čepem

Ocel, pevnost v tahu třídy 5.8

nitridovaná, černěná

Připevňovací šroub

Ocel, černěná

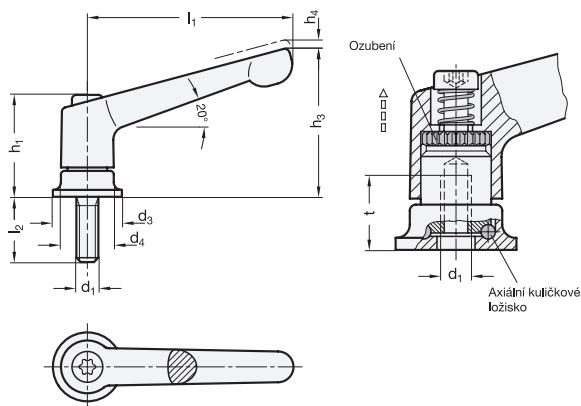
INFORMACE

Regulovatelné páky GN 300.4 jsou vyráběny s dosedací plochou, která je spojená přes kuličkové ložisko s vložkou a ta je přišroubována do upínací páky. Má to následující výhody:

- **Zdvojení** upínací síly díky snížení tření.

- Nedochází ke vzniku třecího momentu na dosedací ploše mezi regulovatelnou pákou a upínanou součástí a zamežuje se poškození povrchu upínané součásti.

- Navíc umožňuje použít větší utahovací síly.



* Doplníte označení o barvu páky (SW, SZ, OS, RS, SR nebo CR)



GN 300.4-se závitovým pouzdem

Označení	l1	d1	d3	d4	h1	h3	h4	t min.	⚖
GN 300.4-63-M6-*	63	M 6	24	17,5	34,5	48,5	4	12,5	95
GN 300.4-78-M8-*	78	M 8	25	21	39,5	58,5	4	14	140
GN 300.4-92-M10-*	92	M 10	30	24	46,5	68,5	4	18	216
GN 300.4-108-M12-*	108	M 12	35	30	56,5	82	5	26,5	356

GN 300.4-se závitovým čepem

Označení	l1	d1	l2	d3	d4	h1	h3	h4	⚖
GN 300.4-63-M6-20-*	63	M 6	20	24	17,5	34,5	48,5	4	100
GN 300.4-63-M6-27-*	63	M 6	27	24	17,5	34,5	48,5	4	103
GN 300.4-78-M8-21-*	78	M 8	21	25	21	39,5	58,5	4	160
GN 300.4-78-M8-36-*	78	M 8	36	25	21	39,5	58,5	4	170
GN 300.4-92-M10-29-*	92	M 10	29	30	24	46,5	68,5	4	220
GN 300.4-92-M10-47-*	92	M 10	47	30	24	46,5	68,5	4	223
GN 300.4-108-M12-34-*	108	M 12	34	30	56,5	82	5	218	
GN 300.4-108-M12-50-*	108	M 12	50	35	56,5	82	5	382	
GN 300.4-108-M12-57-*	108	M 12	57	35	56,5	82	5	389	
GN 300.4-108-M12-65-*	108	M 12	65	35	56,5	82	5	397	
GN 300.4-108-M12-85-*	108	M 12	85	35	56,5	82	5	417	

