

## Elastomerové čelistové spojky

### s upínacím nábojem

#### SPECIFIKACE

##### Označení otvorů

- Typ **B**: bez drážky
- Typ **K**: s drážkou (od  $d_1 = 30$ )

Náboj

Hliník **AL**

eloxované, přírodní barva

Spojovací pavouk

Polyuretan (TPU)

teplotní odolnost až do 60 °C

Tvrdost

80 Shore A, barva modrá **BS**

92 Shore A, barva bílá **WS**

98 Shore A, barva červená **RS**

Šrouby s válcovou hlavou a vnitřním šestihranem DIN 912

Ocel, černěná

Teplotní rozsah použití: -20 °C až +60 °C



#### INFORMACE

Elastomerové čelistové spojky GN 2240 mohou přenášet velmi vysoké krouticí momenty a zároveň kompenzovat vychýlení hřídele a tolerance házení. Jsou preferovány v aplikacích, kde je kladen důraz na čistý přenos točivého momentu a výkonu.

Výběr ze tří spojovacích pavouků s různými hodnotami tvrdosti umožňuje optimální přizpůsobení vlastností spojky konkrétním požadavkům. Upínací náboje a jednoduchá instalace zastrčením umožňují velmi snadnou montáž čelistových spojek.

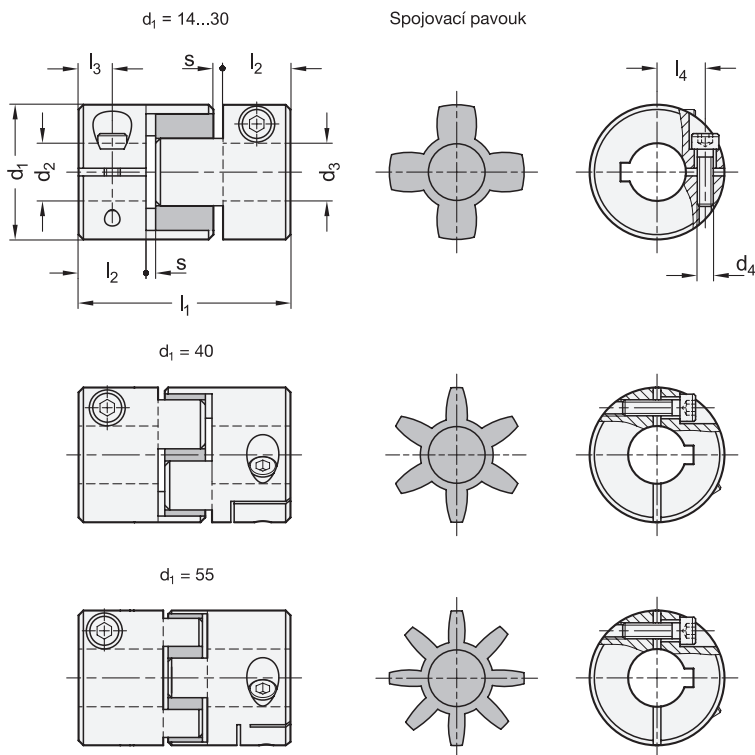
U otvorů s označením K je drážka pro pero vždy integrována do obou otvorů  $d_2$  a  $d_3$ .

#### PŘÍSLUŠENSTVÍ

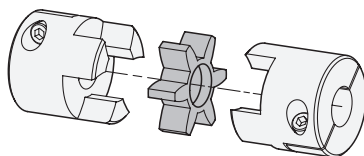
- Spojovací pavouci GN 2240.1 (viz. strana )

#### TECHNICKÉ INFORMACE

- Drážka pro pero P9 DIN 6885 (viz. strana A16)
- Základní tolerance ISO (viz. strana A21)
- Vlastnosti elastomeru (viz. strana A32)



## Montážní pokyny



## TECHNICKÉ ÚDAJE

d1	Spojovací pavouk	Spojovací pavouk s tvrdostí Shore	Jmenovitý krouticí moment [Nm]	Max. krouticí moment [Nm]	Max. rychlost [min <sup>-1</sup> ]	Moment setrvačnosti kgm <sup>2</sup>	Statická torzní tuhost [Nm/rad]	Max. vychýlení boční		
								hřídle [mm]	axiální [mm]	úhlové [°]
14	BS	80A	0.7	1.4	45.000	$2.0 \times 10^{-7}$	8	0.15	0.6	1
14	WS	92A	1.2	2.4	45.000	$2.0 \times 10^{-7}$	14	0.1	0.6	1
14	RS	98A	2	4	45.000	$2.0 \times 10^{-7}$	22	0.1	0.6	1
20	BS	80A	1.8	3.6	31.000	$1.1 \times 10^{-6}$	16	0.2	0.8	1
20	WS	92A	3	6	31.000	$1.1 \times 10^{-6}$	29	0.15	0.8	1
20	RS	98A	5	10	31.000	$1.1 \times 10^{-6}$	55	0.1	0.8	1
30	BS	80A	4	8	21.000	$6.2 \times 10^{-6}$	46	0.2	1	1
30	WS	92A	7.5	15	21.000	$6.2 \times 10^{-6}$	73	0.15	1	1
30	RS	98A	12.5	25	21.000	$6.2 \times 10^{-6}$	130	0.1	1	1
40	BS	80A	4.9	9.8	15.000	$3.7 \times 10^{-5}$	380	0.15	1.2	1
40	WS	92A	10	20	15.000	$3.7 \times 10^{-5}$	570	0.1	1.2	1
40	RS	98A	17	34	15.000	$3.7 \times 10^{-5}$	1200	0.1	1.2	1
55	BS	80A	17	34	11.000	$1.6 \times 10^{-4}$	1400	0.2	1.4	1
55	WS	92A	35	70	11.000	$1.6 \times 10^{-4}$	1600	0.15	1.4	1
55	RS	98A	60	120	11.000	$1.6 \times 10^{-4}$	2600	0.1	1.4	1





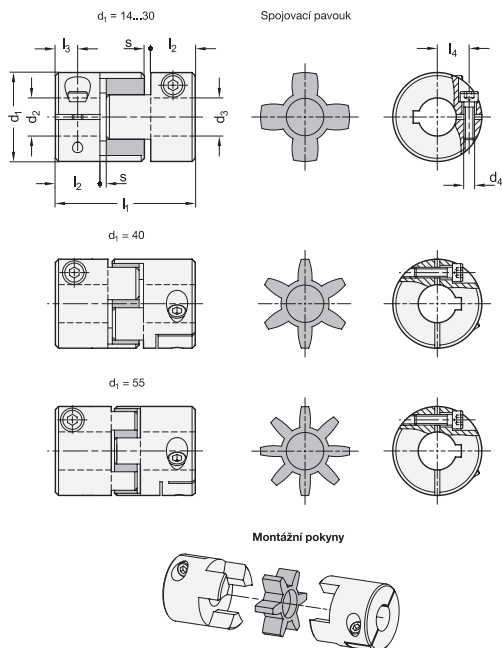
\* Zadejte tvrdost spojek ve stupnici Shore (BS, RS, WS)

BS RS WS

## GN 2240-B

Označení	d1	d2 - d3 H8 doporučená tolerance hřídele h7	d4	l1	l2 doporučená hloubka zasunutí hřídele	l3	l4	s doporučený rozestup instalace	
GN 2240-14-B3-3-AL-*	14	3-3	M 2	22	7	3.5	4	1	9
GN 2240-14-B3-4-AL-*	14	3-4	M 2	22	7	3.5	4	1	9
GN 2240-14-B3-5-AL-*	14	3-5	M 2	22	7	3.5	4	1	9
GN 2240-14-B3-6-AL-*	14	3-6	M 2 / M 1.6	22	7	3.5	4 / 5	1	9
GN 2240-14-B4-4-AL-*	14	4-4	M 2	22	7	3.5	4	1	9
GN 2240-14-B4-5-AL-*	14	4-5	M 2	22	7	3.5	4	1	9
GN 2240-14-B4-6-AL-*	14	4-6	M 2 / M 1.6	22	7	3.5	4 / 5	1	9
GN 2240-14-B5-5-AL-*	14	5-5	M 2	22	7	3.5	4	1	9
GN 2240-14-B5-6-AL-*	14	5-6	M 2 / M 1.6	22	7	3.5	4 / 5	1	9
GN 2240-14-B6-6-AL-*	14	6-6	M 1.6	22	7	3.5	5	1	9
GN 2240-20-B5-5-AL-*	20	5-5	M 2.5	30	10	5	6.5	1	22
GN 2240-20-B5-6-AL-*	20	5-6	M 2.5	30	10	5	6.5	1	22
GN 2240-20-B5-8-AL-*	20	5-8	M 2.5	30	10	5	6.5	1	22
GN 2240-20-B6-6-AL-*	20	6-6	M 2.5	30	10	5	6.5	1	22
GN 2240-20-B6-8-AL-*	20	6-8	M 2.5	30	10	5	6.5	1	22
GN 2240-20-B8-8-AL-*	20	8-8	M 2.5	30	10	5	6.5	1	22
GN 2240-30-B8-8-AL-*	30	8-8	M 4	35	11	5.5	10	1.5	51
GN 2240-30-B8-10-AL-*	30	8-10	M 4	35	11	5.5	10	1.5	51
GN 2240-30-B8-12-AL-*	30	8-12	M 4	35	11	5.5	10	1.5	51
GN 2240-30-B8-14-AL-*	30	8-14	M 4 / M 3	35	11	5.5	10 / 11	1.5	51
GN 2240-30-B10-10-AL-*	30	10-10	M 4	35	11	5.5	10	1.5	51
GN 2240-30-B10-12-AL-*	30	10-12	M 4	35	11	5.5	10	1.5	51
GN 2240-30-B10-14-AL-*	30	10-14	M 4 / M 3	35	11	5.5	10 / 11	1.5	51
GN 2240-30-B12-12-AL-*	30	12-12	M 4	35	11	5.5	10	1.5	51
GN 2240-30-B12-14-AL-*	30	12-14	M 4 / M 3	35	11	5.5	10 / 11	1.5	51
GN 2240-30-B14-14-AL-*	30	14-14	M 3	35	11	5.5	11	1.5	51
GN 2240-40-B12-12-AL-*	40	12-12	M 5	66	25	8.5	14	2	181
GN 2240-40-B12-14-AL-*	40	12-14	M 5	66	25	8.5	14	2	181
GN 2240-40-B12-15-AL-*	40	12-15	M 5	66	25	8.5	14	2	181
GN 2240-40-B12-16-AL-*	40	12-16	M 5	66	25	8.5	14	2	181
GN 2240-40-B14-14-AL-*	40	14-14	M 5	66	25	8.5	14	2	181
GN 2240-40-B14-15-AL-*	40	14-15	M 5	66	25	8.5	14	2	181
GN 2240-40-B14-16-AL-*	40	14-16	M 5	66	25	8.5	14	2	181
GN 2240-40-B15-15-AL-*	40	15-15	M 5	66	25	8.5	14	2	181
GN 2240-40-B15-16-AL-*	40	15-16	M 5	66	25	8.5	14	2	181
GN 2240-40-B16-16-AL-*	40	16-16	M 5	66	25	8.5	14	2	181
GN 2240-55-B18-18-AL-*	55	18-18	M 6	78	30	10.5	20	2	414
GN 2240-55-B18-19-AL-*	55	18-19	M 6	78	30	10.5	20	2	414
GN 2240-55-B18-20-AL-*	55	18-20	M 6	78	30	10.5	20	2	414
GN 2240-55-B18-25-AL-*	55	18-25	M 6	78	30	10.5	20	2	414
GN 2240-55-B19-19-AL-*	55	19-19	M 6	78	30	10.5	20	2	414
GN 2240-55-B19-20-AL-*	55	19-20	M 6	78	30	10.5	20	2	414
GN 2240-55-B19-25-AL-*	55	19-25	M 6	78	30	10.5	20	2	414
GN 2240-55-B20-20-AL-*	55	20-20	M 6	78	30	10.5	20	2	414
GN 2240-55-B20-25-AL-*	55	20-25	M 6	78	30	10.5	20	2	414
GN 2240-55-B25-25-AL-*	55	25-25	M 6	78	30	10.5	20	2	414

Váha pro typ BS



\* Zadejte tvrdost spojek ve stupnici Shore (BS, RS, WS)

BS RS WS

### GN 2240-K

Označení	d1	d2 - d3 H8 doporučená tolerance hřídele h7	d4	l1	l2 doporučená hloubka zasu- nutí hřídele	l3	l4	s doporučený rozestup instalace	⚖
GN 2240-30-K8-8-AL-*	30	8-8	M 4	35	11	5.5	10	1.5	51
GN 2240-30-K8-10-AL-*	30	8-10	M 4	35	11	5.5	10	1.5	51
GN 2240-30-K8-12-AL-*	30	8-12	M 4	35	11	5.5	10	1.5	51
GN 2240-30-K8-14-AL-*	30	8-14	M 4 / M 3	35	11	5.5	10 / 11	1.5	51
GN 2240-30-K10-10-AL-*	30	10-10	M 4	35	11	5.5	10	1.5	51
GN 2240-30-K10-12-AL-*	30	10-12	M 4	35	11	5.5	10	1.5	51
GN 2240-30-K10-14-AL-*	30	10-14	M 4 / M 3	35	11	5.5	10 / 11	1.5	51
GN 2240-30-K12-12-AL-*	30	12-12	M 4	35	11	5.5	10	1.5	51
GN 2240-30-K12-14-AL-*	30	12-14	M 4 / M 3	35	11	5.5	10 / 11	1.5	51
GN 2240-30-K14-14-AL-*	30	14-14	M 3	35	11	5.5	11	1.5	51
GN 2240-40-K12-12-AL-*	40	12-12	M 5	66	25	8.5	14	2	181
GN 2240-40-K12-14-AL-*	40	12-14	M 5	66	25	8.5	14	2	181
GN 2240-40-K12-15-AL-*	40	12-15	M 5	66	25	8.5	14	2	181
GN 2240-40-K12-16-AL-*	40	12-16	M 5	66	25	8.5	14	2	181
GN 2240-40-K14-14-AL-*	40	14-14	M 5	66	25	8.5	14	2	181
GN 2240-40-K14-15-AL-*	40	14-15	M 5	66	25	8.5	14	2	181
GN 2240-40-K14-16-AL-*	40	14-16	M 5	66	25	8.5	14	2	181
GN 2240-40-K15-15-AL-*	40	15-15	M 5	66	25	8.5	14	2	181
GN 2240-40-K15-16-AL-*	40	15-16	M 5	66	25	8.5	14	2	181
GN 2240-40-K16-16-AL-*	40	16-16	M 5	66	25	8.5	14	2	181
GN 2240-55-K18-18-AL-*	55	18-18	M 6	78	30	10.5	20	2	414
GN 2240-55-K18-19-AL-*	55	18-19	M 6	78	30	10.5	20	2	414
GN 2240-55-K18-20-AL-*	55	18-20	M 6	78	30	10.5	20	2	414
GN 2240-55-K18-25-AL-*	55	18-25	M 6	78	30	10.5	20	2	414
GN 2240-55-K19-19-AL-*	55	19-19	M 6	78	30	10.5	20	2	414
GN 2240-55-K19-20-AL-*	55	19-20	M 6	78	30	10.5	20	2	414
GN 2240-55-K19-25-AL-*	55	19-25	M 6	78	30	10.5	20	2	414
GN 2240-55-K20-20-AL-*	55	20-20	M 6	78	30	10.5	20	2	414
GN 2240-55-K20-25-AL-*	55	20-25	M 6	78	30	10.5	20	2	414
GN 2240-55-K25-25-AL-*	55	25-25	M 6	78	30	10.5	20	2	414

Váha pro typ BS

