

Pružinové pístky s páčkou

Pouzdro z oceli, černěné

SPECIFIKACE

Typy

- Typ **A**: bez plastové krytky
- Typ **B**: s plastovou krytkou

Ocel

- černěná
- Čep nitridovaný

Krytka

Plast (Polyamid PA)
barva černá, matný povrch



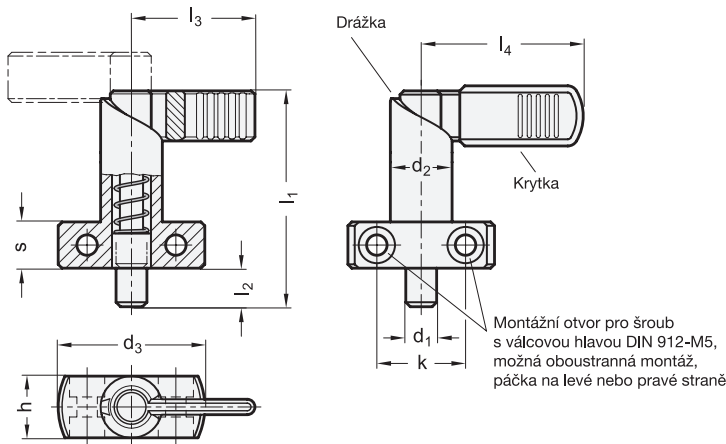
INFORMACE

Pružinové pístky s páčkou GN 612.2 se používají v případech, kdy čep nesmí trvale vyčnívat. Pootočením páčky o 180° se čep vysune ze záběru a zůstane v zatažené poloze. Páčka je v této pozici udržována drážkou, do které při pootočení zapadne.

- Skupina pružinových pístků s páčkou (viz. strana 816)

TECHNICKÉ INFORMACE

- Základní tolerance ISO (viz. strana A21)
- Vlastnosti plastu (viz. strana A2)
- Informace o pracovním zatížení (viz. strana A42)



GN 612.2

Označení	d1 Čep 0/-0.05 Otvor H7	d2	d3	h	k	l1	l2	l3	l4	s	Tlak pružiny [N] ≈ počáteční	Tlak pružiny [N] ≈ koncový	
GN 612.2-6-16-A	6	16	35	16	20	56	10	32	-	12	12	32	62
GN 612.2-8-16-A	8	16	35	16	20	56	10	32	-	12	12	32	84
GN 612.2-8-20-A	8	20	40	20	22	69	12	37	-	15	21	58	100
GN 612.2-10-16-A	10	16	35	16	20	56	10	32	-	12	12	32	150
GN 612.2-10-20-A	10	20	40	20	22	69	12	37	-	15	21	58	169
GN 612.2-12-20-A	12	20	40	20	22	69	12	37	-	15	21	58	170
GN 612.2-6-16-B	6	16	35	16	20	56	10	-	42	12	12	32	70
GN 612.2-8-16-B	8	16	35	16	20	56	10	-	42	12	12	32	94
GN 612.2-8-20-B	8	20	40	20	22	69	12	-	52	15	21	58	115
GN 612.2-10-16-B	10	16	35	16	20	56	10	-	42	12	12	32	160
GN 612.2-10-20-B	10	20	40	20	22	69	12	-	52	15	21	58	173
GN 612.2-12-20-B	12	20	40	20	22	69	12	-	52	15	21	58	180