

Zavírač dveří

Technopolymer

SVORKA

Technopolymer na bázi acetalu (POM).

KULIČKA

Technopolymer na bázi polyamidu (PA) vyztužený skelnými vlákny, barva černá, matný povrch.

MONTÁŽ

Samořezný šroub Ø 4,8 mm. Šroub UNI 7981 B nebo šroub M5 s válcovou hlavou a vnitřním šestihranem DIN 912.

VLASTNOSTI A POUŽITÍ

Zavírač dveří BPS (ELESA patent) se skládá ze svorky připevněné k rámu a kulového čepu připevněného ke dveřím.

Svorka, do které je při zavírání dveří zasunutý kulový čep, slouží rovněž díky svému tvaru jako zarážka.

Šrouby, které upevňují svorku a kulový čep k rámu a dveřím, jsou totožné. To ulehčuje montáž.

Provedené testy prokázaly, že na svorce nedojde k žádné změně vlastností ani po více než 20 000 cyklech používání.

Zavírače dveří se hodí jak pro otočné dveře, tak pro posuvné dveře.

Minimální tloušťka profilu vhodného pro montáž je 15 mm a vzdálenost mezi dveřmi a rámem musí být mezi 2,5 a 3,5 mm (Obr. 1).

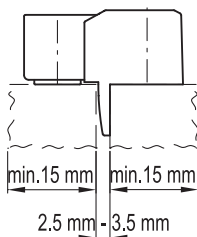
PŘÍSLUŠENSTVÍ NA VYŽÁDÁNÍ

BPS.30-SP: sada vymešovacích podložek 5, 10 a 15 mm (prodává se zvlášť) z technopolymeru na bázi acetalové pryskyřice (POM), barva černá. Kompenzuje možné rozdíly v poloze rámu a dveří.

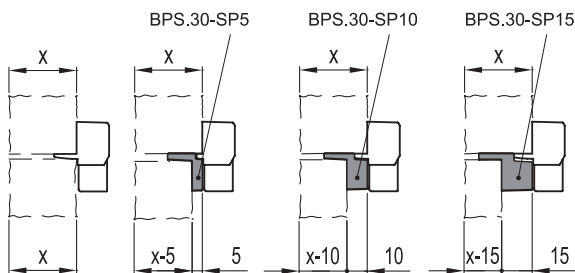


ELESA Original design

Obr.1



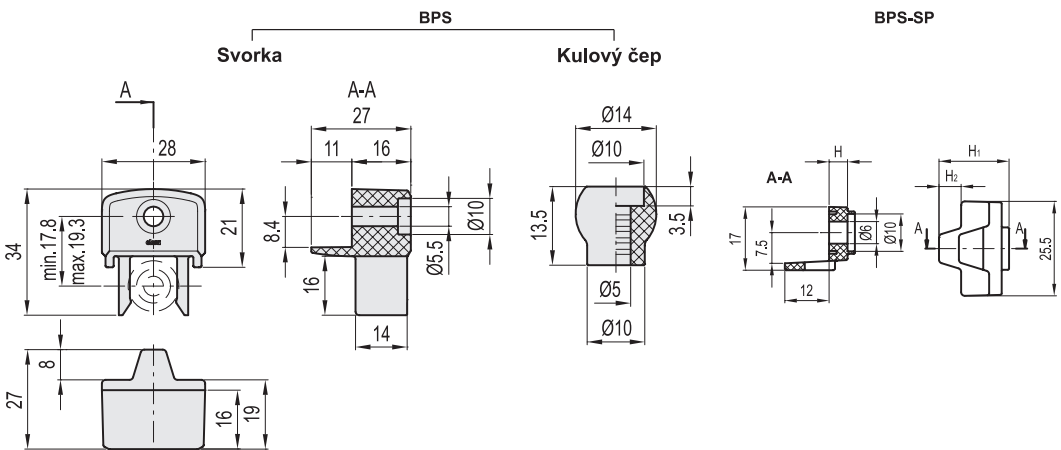
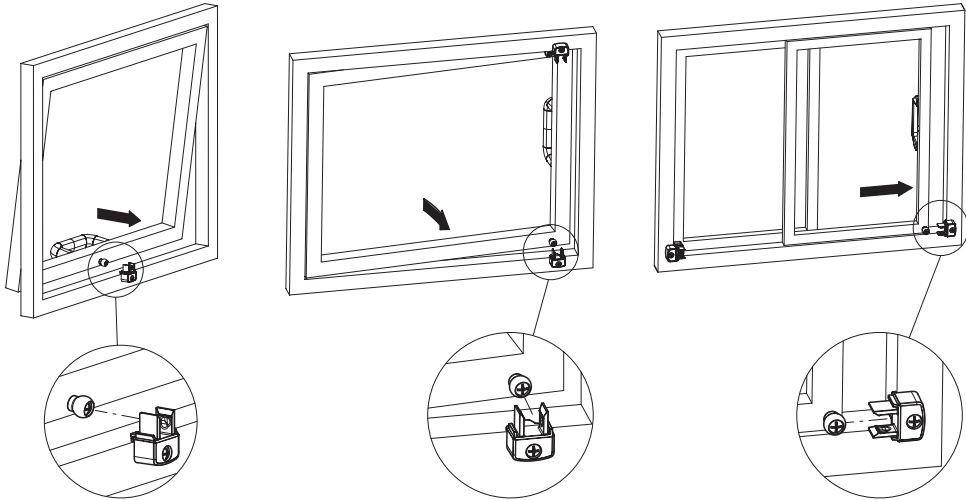
Příklady montáže vymešovací podložky



Rozdíl ve vzdálenosti mezi rámem a dveřmi	Použitá vymešovací podložka	Označení
0	-	-
5 mm	5 mm	BPS.30-SP5
10 mm	10 mm	BPS.30-SP10
15 mm	15 mm	BPS.30-SP15
20 mm	10 mm + 10 mm	BPS.30-SP10 + BPS.30-SP10
25 mm	10 mm + 15 mm	BPS.30-SP10 + BPS.30-SP15
30 mm	15 mm + 15 mm	BPS.30-SP15 + BPS.30-SP15



Příklady použití



BPS

Kód	Označení	Síla pro otevření [N]	🏆
6251	BPS.30	30	10

BPS-SP

Kód	Označení	H	H1	H2	🏆
6253	BPS.30-SP5	5	19	6	3
6254	BPS.30-SP10	10	23	8	4
6255	BPS.30-SP15	15	28	9	5