

Ruční kliky vyvážené s otočnou rukojetí

Zinková slitina

POPIS

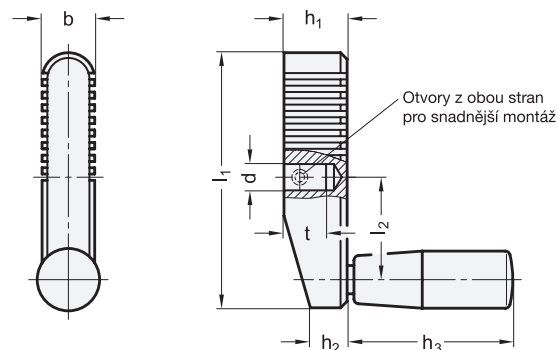
Tělo
Zinková slitina
práškově lakováno
barva černá, povrch s texturou
Otočné rukojeti GN 598 (viz. strana 573)
- Plast, technopolymer, barva černá, matný povrch
- Osa ocelová, pozinkovaná, modrý pozink

INFORMACE

Ruční kliky vyvážené s otočnou rukojetí GN 112.1 umožňují jemné nastavení.
K hřídeli jsou připojené pomocí příčného čepu. Pro zjednodušení instalace je součástí na obou stranách vybavená středícím otvorem.

TECHNICKÉ INFORMACE

- Základní tolerance ISO (viz. strana A21)



Ovládací kliky se třemi závažími

Ocel

POPIS

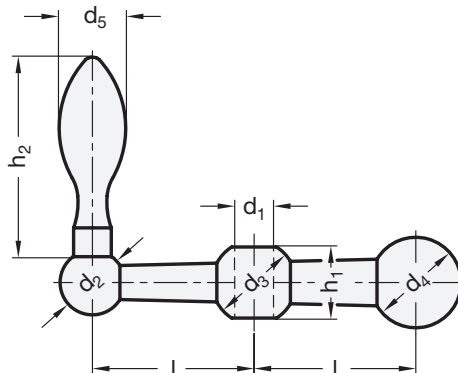
Typ
- Typ **F**: s pevnou rukojetí
Ocel
- soustružená
- pozinkovaná, modrý pozink
Pevné rukojeti DIN 39 (viz. strana 565)
Pozinkovaná ocel, modrý pozink

INFORMACE

Ovládací kliky se třemi závažími GN 10 umožňují jemné nastavení.
Alternativním výrobkem v moderním tvaru jsou ruční kliky vyvážené GN 112.1 (viz. strana 203)

TECHNICKÉ INFORMACE

- Základní tolerance ISO (viz. strana A21)



GN 112.1

Označení	l1	d	H7	b	h1	h2	h3 ≈	l2	t	Ø	⚖
									min. Páka		
GN 112.1-70-S8	70	S 8	17	19	11.5	42.5	26.5	12	18	125	
GN 112.1-80-S8	80	S 8	18	21	12.5	52.5	31	12	21	170	
GN 112.1-90-S10	90	S 10	19	23	13.5	52.5	35.5	15	21	251	
GN 112.1-100-S10	100	S 10	20	25	14	67.5	40	17	23	320	
GN 112.1-100-S12	100	S 12	20	25	14	67.5	40	17	23	295	

GN 10

Označení	Počet	d1	d2	d3	d4	d5	h1	h2 ≈	l	⚖
		H7								
GN 10-100-B7-F	100	B 7	13	16	18	10	13	31	25	60
GN 10-101-B8-F	101	B 8	15	19	20	13	17	40	28	102
GN 10-102-B8-F	102	B 8	16	20	22	14	17	45	34	136
GN 10-103-B10-F	103	B 10	18	23	25	16	19.5	50	41	194
GN 10-104-B12-F	104	B 12	20	26	28	18	21.5	56	50	283