

## Lineární boční vodítka

Plochý profil, technopolymer, nerezová ocel

### VODICÍ PROFIL

Technopolymer na bázi polyetylenu (HMW-PE), barva přírodní.

### HORNÍ RAMENA S BOČNÍ MONTÁŽÍ

Nerezová ocel AISI 304.

### STANDARDNÍ PŘÍSLUŠENSTVÍ

- **GLP-12:** šířka kontaktní plochy asi 12 mm.
- **GLP-32:** šířka kontaktní plochy asi 32 mm.

### VLASTNOSTI A POUŽITÍ

Boční vodítka GLP se používají pro boční vedení produktů s různými rozměry na pásových dopravnících (obrázek 1); nezanechávají žádné stopy na nádobách.

Polyetylen s vysokou molekulární hmotností (HMW-PE) má vysokou odolnost proti opotřebování a díky svému nízkému koeficientu tření je obzvláště vhodný pro vysokorychlostní pohyby.

V závislosti na přepravovaném produktu se doporučuje používat následující:

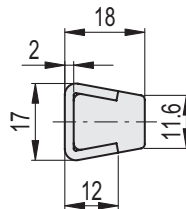
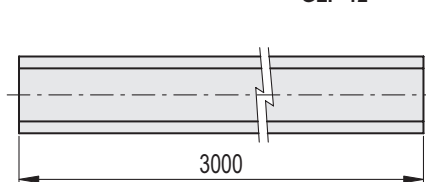
- GLP-12: pro vedení produktů s menšími rozměry nebo pro kombinaci s vodítky GLP-32 (obrázek 1);
  - GLP-32: pro vedení produktů s většími svislými rozměry;
- Dodává se v tyčích po 3 metrech délky.

### PŘÍSLUŠENSTVÍ NA VYŽÁDÁNÍ

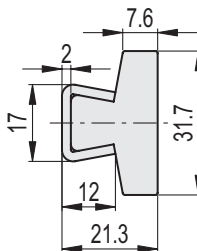
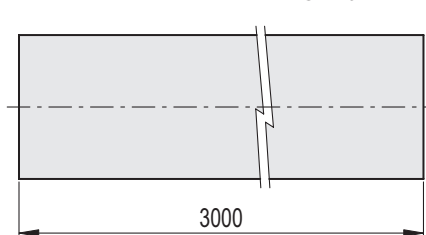
Držáky vedení MPG-T-S, MPG-2T, MPG-T.



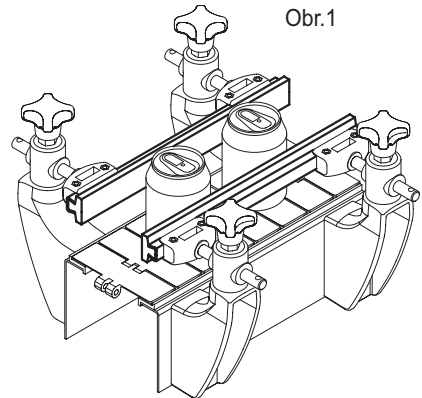
GLP-12



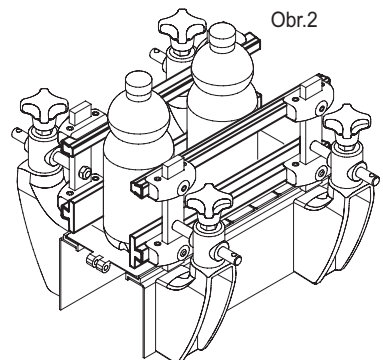
GLP-32



Obr.1



Obr.2



### GLP-12

STAINLESS STEEL

Kód	Označení	⚖
419201	GLP-12-3000	2070

### GLP-32

STAINLESS STEEL

Kód	Označení	⚖
419202	GLP-32-3000	2640