

Ochranné těsnící profily

kombinace materiálů PVC / EPDM

SPECIFIKACE

Typy

- Typ **A**: těsnící profil horní
- Typ **D**: těsnící profil boční

Upínací profil

Polyvinylchlorid (PVC)
Tvrdost 70 ± 5 Shore A

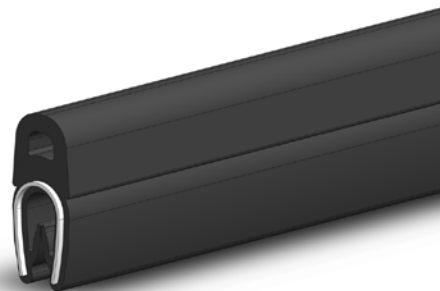
Těsnící profil

Étylen propylendienová pryž **EPDM**
Tvrdost 25 ± 5 Shore A

Upínací vložka

Ocelová upínací páska

- barva černá
- teplotní odolnost -40 °C až 90 °C
- vliv počasí



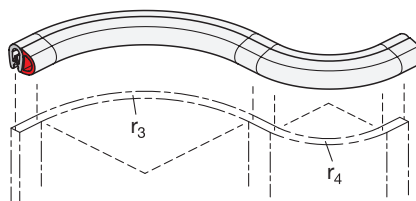
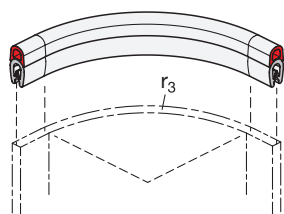
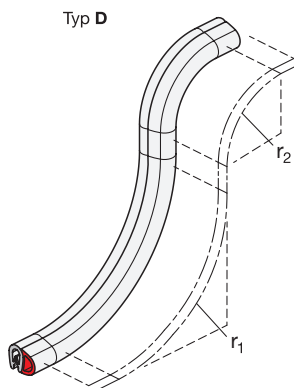
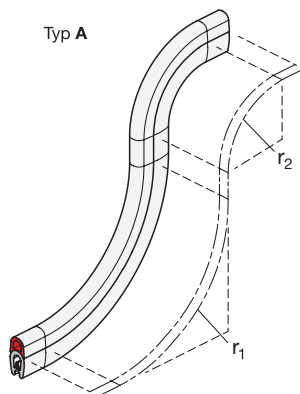
INFORMACE

Ochranné těsnící profily GN 2182 se používají k utěsnění dveří, krytů a poklopů. Profily se ručně natlačí na přední hrany plechů a desek. Vložená upínací vložka zabraňuje smeknutí profilu z hrany. Není zapotřebí lepidlo ani jiné pojivo.

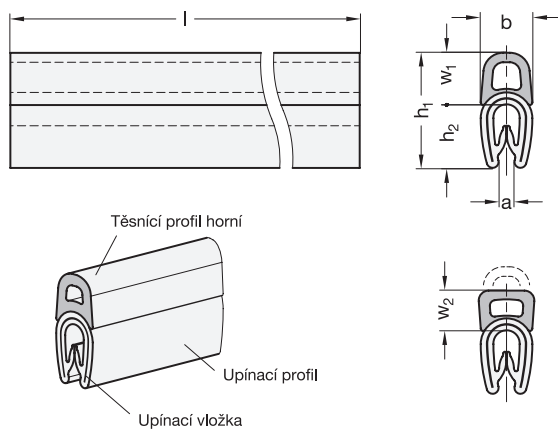
Po správné montáži by se měl profil při zavření dveří lehce deformovat na hodnotu w_2 . Tím je zajištěno optimální utěsnění. Aby bylo možné zajistit dokonalé utěsnění pomocí profilu a usnadnila se montáž, doporučuje se dodržovat poloměry montážní hrany ($r_1... r_4$).

TECHNICKÉ INFORMACE

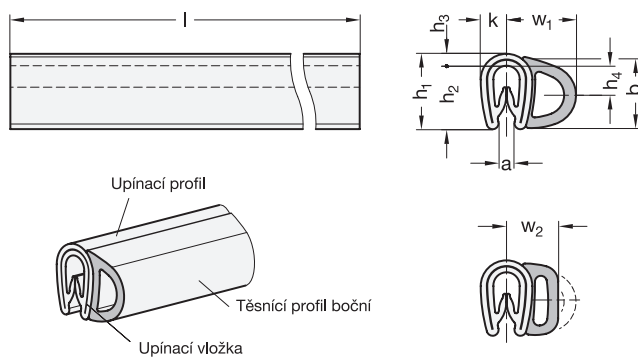
- Technické informace o ochranných profilech (viz. strana 1548)



Typ A



Typ D



GN 2182

POPIS	h1	Dodávané délky l v metrech	a	b	h2	h3	h4	k	r1	r2	r3	r4	w1	w2 přípustná deformace až 50%	⚖️
GN 2182-14,5-A-20	14.5	20	1-2	6.5	8	-	-	-	40	20	10	-	6.5	5.25	1650
GN 2182-14,5-A-50	14.5	50	1-2	6.5	8	-	-	-	40	20	10	-	6.5	5.25	4100
GN 2182-9,5-D-20	9.5	20	1-2	9	8	1.5	4	3.25	15	20	30	50	8.75	6.75	1650
GN 2182-9,5-D-50	9.5	50	1-2	9	8	1.5	4	3.25	15	20	30	50	8.75	6.75	4100

