

Jezdci

Hliník, sestava z více dílů, různé rozměry
otvorů d_1 / s_1 a d_2 / s_2

SPECIFIKACE

Označení č.

Č. 2: se 4 upínacími šrouby DIN 912 z nerezové oceli

Hliník

práškově lakováno

barva černá RAL 9005, povrch s texturou **SW**

Upínací otvory neobrobené

Montážní prvky / Pohybové prvky

- Šrouby s válcovou hlavou a vnitřním šestihranem DIN 912

- Matice šestihránné DIN 985

- Středící pouzdra, vodič

Nerezová ocel AISI 304



INFORMACE

Jezdci GN 135.1 se obvykle dodávají **namontováni** spolu s linárními mechanismy pro vytvoření pohybové aplikace.

Montážní otvory pro šrouby jsou vždy umístěny ve víku upínacího otvoru kruhového d_1 nebo čtvercového s_1 . Středící pouzdra v průchozím upínacím otvoru eliminují axiální vůli. Šířka čtvercového otvoru s_1 je rozměrově vyrovnána s lineárním mechanismem.

Čtvercový otvor jezdecke s_2 není ve standardním provedení obrobený. Standardně se dodávají s upínacími šrouby s válcovou hlavou a vnitřním šestihranem DIN 912. Ty mohou být nahrazeny upínacími sadami GN 911 (viz. strana 1874) (objednací kódy viz. tabulka rozměrů).

NA POPTÁVKU

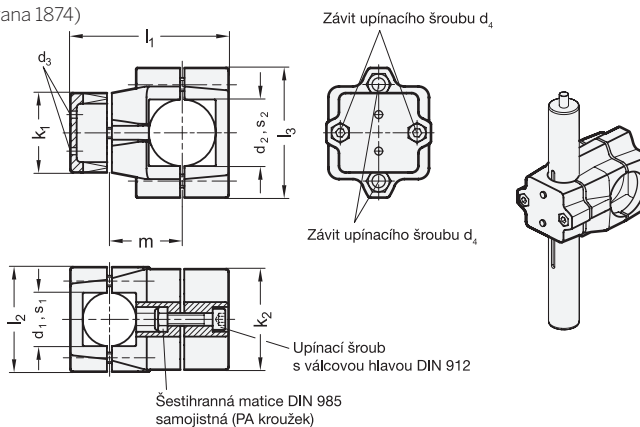
- Jezdci s malou vůlí
- Jiné otvory a kombinace čtvercových otvorů

TECHNICKÉ INFORMACE

- Vlastnosti nerezové oceli (viz. strana A26)

PŘÍSLUŠENSTVÍ

- Upínací sady GN 911 (viz. strana 1874)



GN 135.1

Označení	d_1	s_1	d_2	s_2	d_3	d_4	d_5	k_1	k_2	l_1	l_2	l_3	m	Upínací sada pro d_4	Upínací sada pro d_5	△
GN 135.1-B30-V40-2-SW	B 30	-	-	V 40	M 4	M 8	M 10	60	76	120	79	98	55	911-M8-55	911-M10-55	929
GN 135.1-V30-V40-2-SW	-	V 30	-	V 40	M 4	M 8	M 10	60	76	120	79	98	55	911-M8-55	911-M10-55	838
GN 135.1-B30-B40-2-SW	B 30	-	B 40	-	M 4	M 8	M 10	60	76	120	79	98	55	911-M8-55	911-M10-55	869
GN 135.1-V30-B40-2-SW	-	V 30	B 40	-	M 4	M 8	M 10	60	76	120	79	98	55	911-M8-55	911-M10-55	857
GN 135.1-B30-V50-2-SW	B 30	-	-	V 50	M 5	M 8	M 10	60	76	120	79	98	55	911-M8-55	911-M10-55	802
GN 135.1-V30-V50-2-SW	-	V 30	-	V 50	M 5	M 8	M 10	60	76	120	79	98	55	911-M8-55	911-M10-55	789
GN 135.1-B30-B50-2-SW	B 30	-	B 50	-	M 5	M 8	M 10	60	76	120	79	98	55	911-M8-55	911-M10-55	834
GN 135.1-V30-B50-2-SW	-	V 30	B 50	-	M 5	M 8	M 10	60	76	120	79	98	55	911-M8-55	911-M10-55	825
GN 135.1-B40-B50-2-SW	B 40	-	B 50	-	M 6	M 8	M 10	60	76	120	79	98	55	911-M8-55	911-M10-55	813
GN 135.1-V40-B50-2-SW	-	V 40	B 50	-	M 6	M 8	M 10	60	76	120	79	98	55	911-M8-55	911-M10-55	767
GN 135.1-B40-V50-2-SW	B 40	-	-	V 50	M 6	M 8	M 10	60	76	120	79	98	55	911-M8-55	911-M10-55	785
GN 135.1-V40-V50-2-SW	-	V 40	-	V 50	M 6	M 8	M 10	60	76	120	79	98	55	911-M8-55	911-M10-55	737