

## Ruční kola

pro lineární mechanismus, Hliník, práškově lakovaný

### SPECIFIKACE

#### Typy

- Typ **A**: bez rukojeti
- Typ **R**: s otočnou rukojetí
- Typ **RU**: S otočnou sklopnou rukojetí (pouze pro  $d_1 = 30$  až  $60$ )

Hliníkový odlitek

- Obrobený náboj
- Soustružený okraj
- práškově lakováno  
barva černá, RAL 9005, povrch s texturou **SW**

Tolerance soustředného a osového házení okraje < 0,4

Otočné rukojeti / Sklopné rukojeti GN 798.2 (viz. strana 578) / GN 798.3 (viz. strana 586)

### INFORMACE

Ruční kola GN 9234 jsou určena k použití s lineárními mechanismy a v závislosti na velikost jsou k dostání jako plné ruční kolo nebo ruční kolo s paprsky.

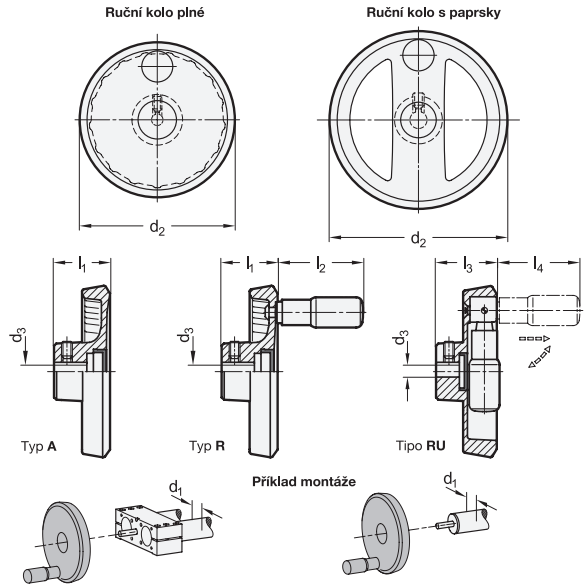
Aplikovaný točivý moment je přenášen paralelním klíčem a ruční kolo je osově zajištěno dodaným upínacím šroubem. Ruční kola lze objednat bez rukojetí, s otočnými rukojetmi nebo s otočnými sklopnými rukojetmi.

### TECHNICKÉ INFORMACE

- Drážka pro pero P9 DIN 6885 (viz. strana A16)
- Příčné vrtání GN 110 (viz. strana A17)
- Základní tolerance ISO (viz. strana A21)



reddot design award



### GN 9234-A

Označení	$d_1$	$d_2$ Ruční kolo plné	$d_2$ Ruční kolo s paprsky	$d_3$ H7 Otvor	$l_1 \approx$	
GN 9234-18-80-A-SW	18	80	-	6	26	105
GN 9234-30-100-A-SW	30	100	-	8	30	158
GN 9234-40-100-A-SW	40	100	-	12	30	155
GN 9234-40-125-A-SW	40	-	125	12	33.5	260
GN 9234-50-140-A-SW	50	-	140	12	36.5	351
GN 9234-60-160-A-SW	60	-	160	14	39.5	491

### GN 9234-R

Označení	$d_1$	$d_2$ Ruční kolo plné	$d_2$ Ruční kolo s paprsky	H7 Otvor	$l_1 \approx$	$l_2 \approx$	
GN 9234-18-80-R-SW	18	80	-	6	26	43.5	132
GN 9234-30-100-R-SW	30	100	-	8	30	58	189
GN 9234-40-100-R-SW	40	100	-	12	30	58	186
GN 9234-40-125-R-SW	40	-	125	12	33.5	61.5	339
GN 9234-50-140-R-SW	50	-	140	12	36.5	76.5	437
GN 9234-60-160-R-SW	60	-	160	14	39.5	76.5	577

### GN 9234-RU

Označení	$d_1$	$d_2$ Ruční kolo plné	$d_2$ Ruční kolo s paprsky	H7 Otvor	$l_3 \approx$	$l_4 \approx$	
GN 9234-30-100-RU-SW	30	100	-	8	39	56.5	260
GN 9234-40-100-RU-SW	40	100	-	12	39	56.5	257
GN 9234-40-125-RU-SW	40	-	125	12	45	60.5	461
GN 9234-50-140-RU-SW	50	-	140	12	47	75.5	609
GN 9234-60-160-RU-SW	60	-	160	14	48	75.5	729