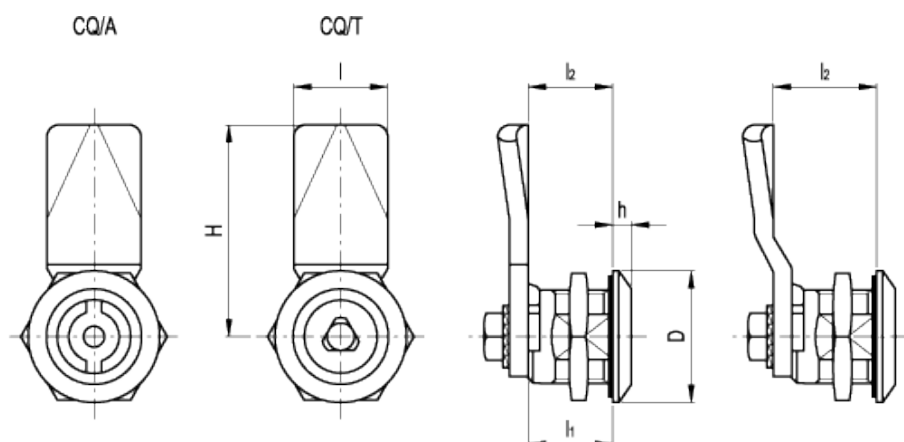


CQ.SST

Západky s klíčem



INOX
Stainless Steel



Technické informace

Těleso a otočný díl
Nerezová ocel AISI 304.

Matice

Nerezová ocel AISI 304 (M22x 1,5).

Tvarovaný jazýček

Nerezová ocel AISI 304, tloušťka 4 mm.

Podložka těsnění

Silikon přímo použitý na zadní straně hlavy tělesa.

Šroub

Nerezová ocel AISI 304 (M6x 10).

Klíč

Technopolymer na bázi polyamidu (PA).

Otočení

90°.

Ochrana IP

Třída ochrany IP 65, dle [IEC 529 tabulka](#).

Standardní provedení

- CQ/A-SST: s dvojitou drážkou
- CQ/T-SST: s trojhranným čepem

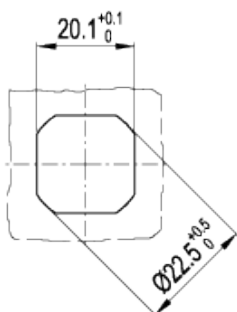
Zvláštní provedení na vyžádání (pro dostatečné množství)

Jazýčky v jiných rozměrech.

Vlastnosti a použití

Nerezová ocel vzhledem ke své vysoké odolnosti vůči korozi umožňuje použití těchto západek s klíčem na strojích a zařízeních v takových sektorech, ve kterých je zákonnými předpisy nebo z důvodů životního prostředí, hygienických nebo klimatických podmínek, vyžadováno povinné použití korozivzdorných materiálů.

Vyřezaný otvor



Standardní provedení		Hlavní rozměry						Hmotnost
Kód	Označení	H	l ₂	D	h	l	l ₁	g
421331	CQ/A-45-18-SST	45	18	28	4	20	18	88
421337	CQ/A-45-24-SST	45	24	28	4	20	18	95
421371	CQ/T-45-18-SST	45	18	28	4	20	18	91
421377	CQ/T-45-24-SST	45	24	28	4	20	18	98



Vzory ELESA a GANTER jsou chráněny registrovanou ochrannou známkou. Při reprodukci výkresů uvádějte zdroj.

STANDARD MACHINE ELEMENTS WORLDWIDE